

FIG. 1

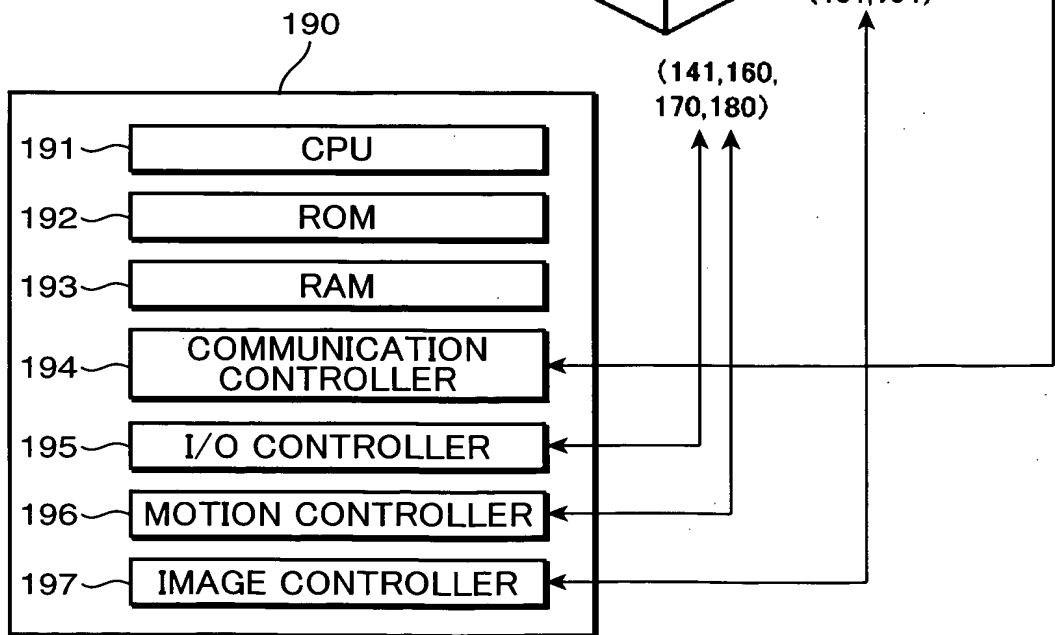
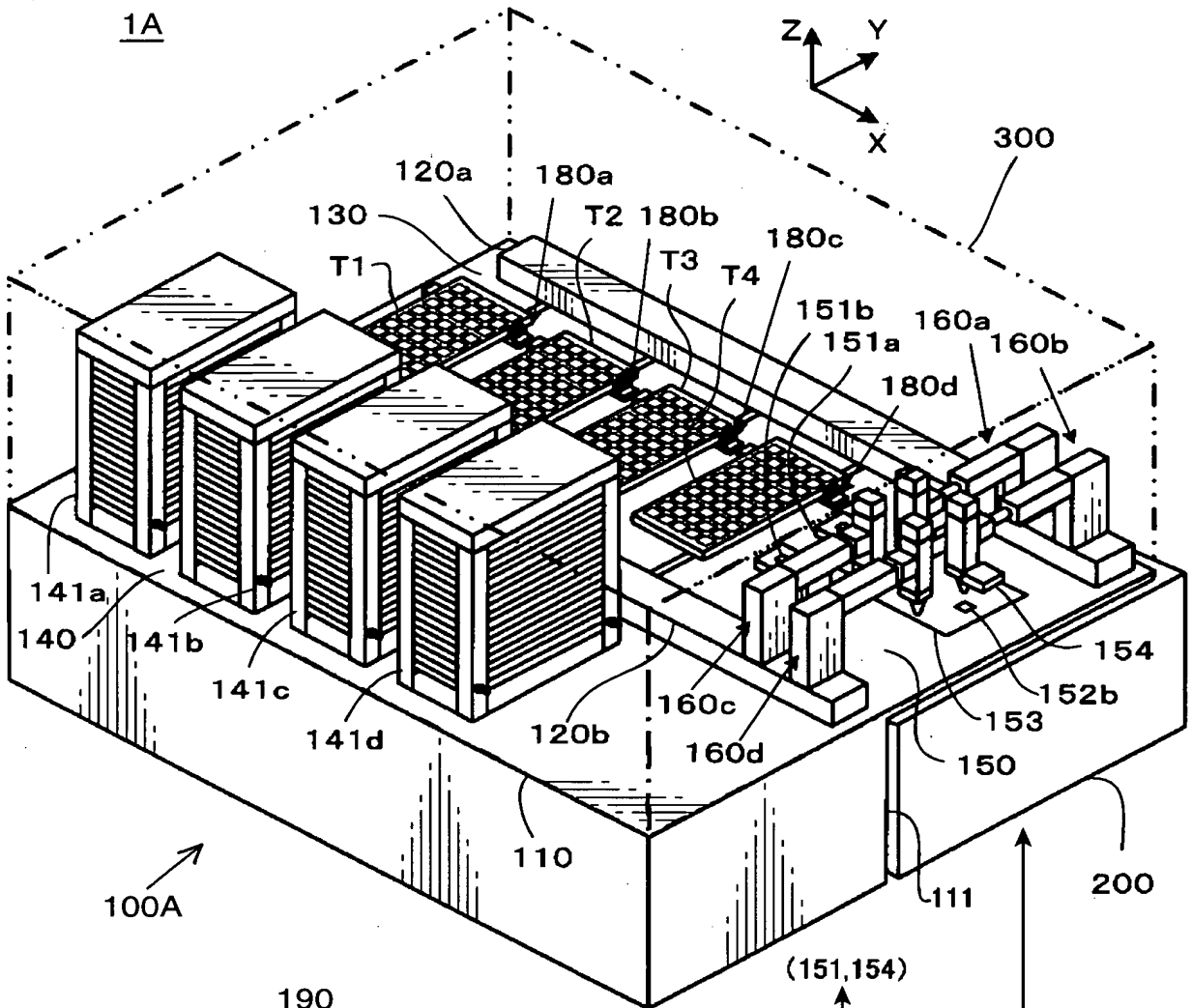


FIG. 2

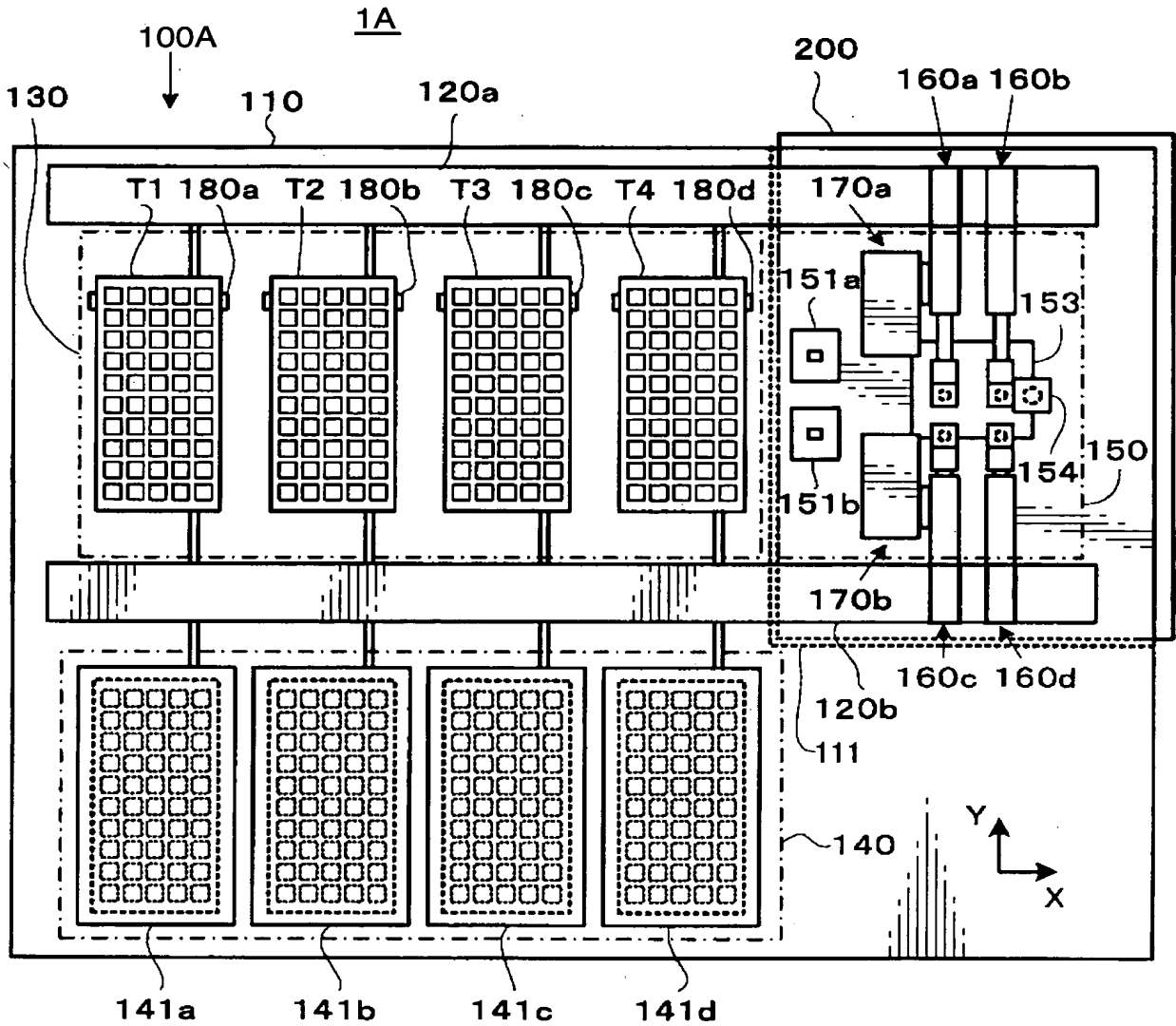


FIG. 3

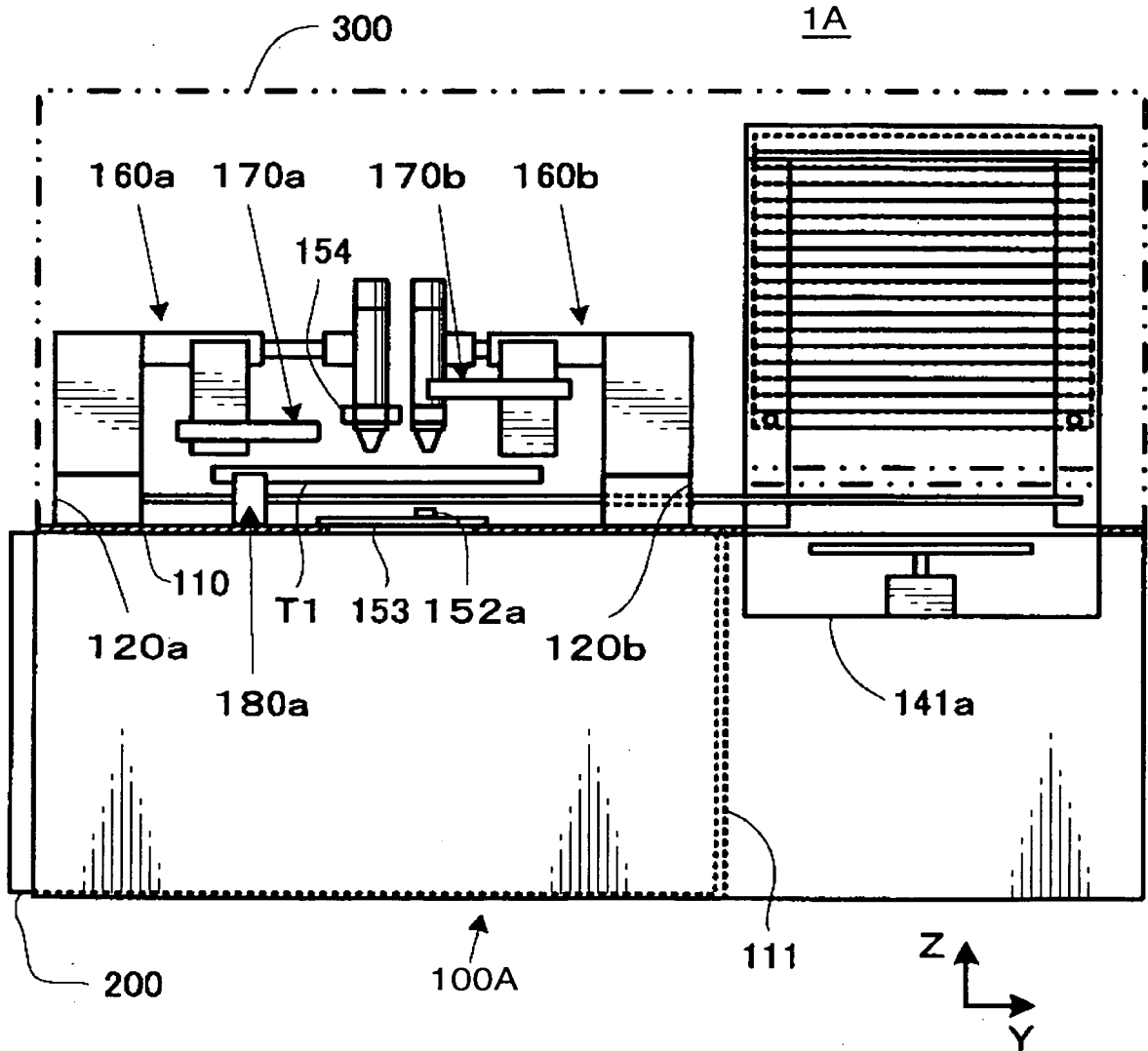


FIG. 4

1A

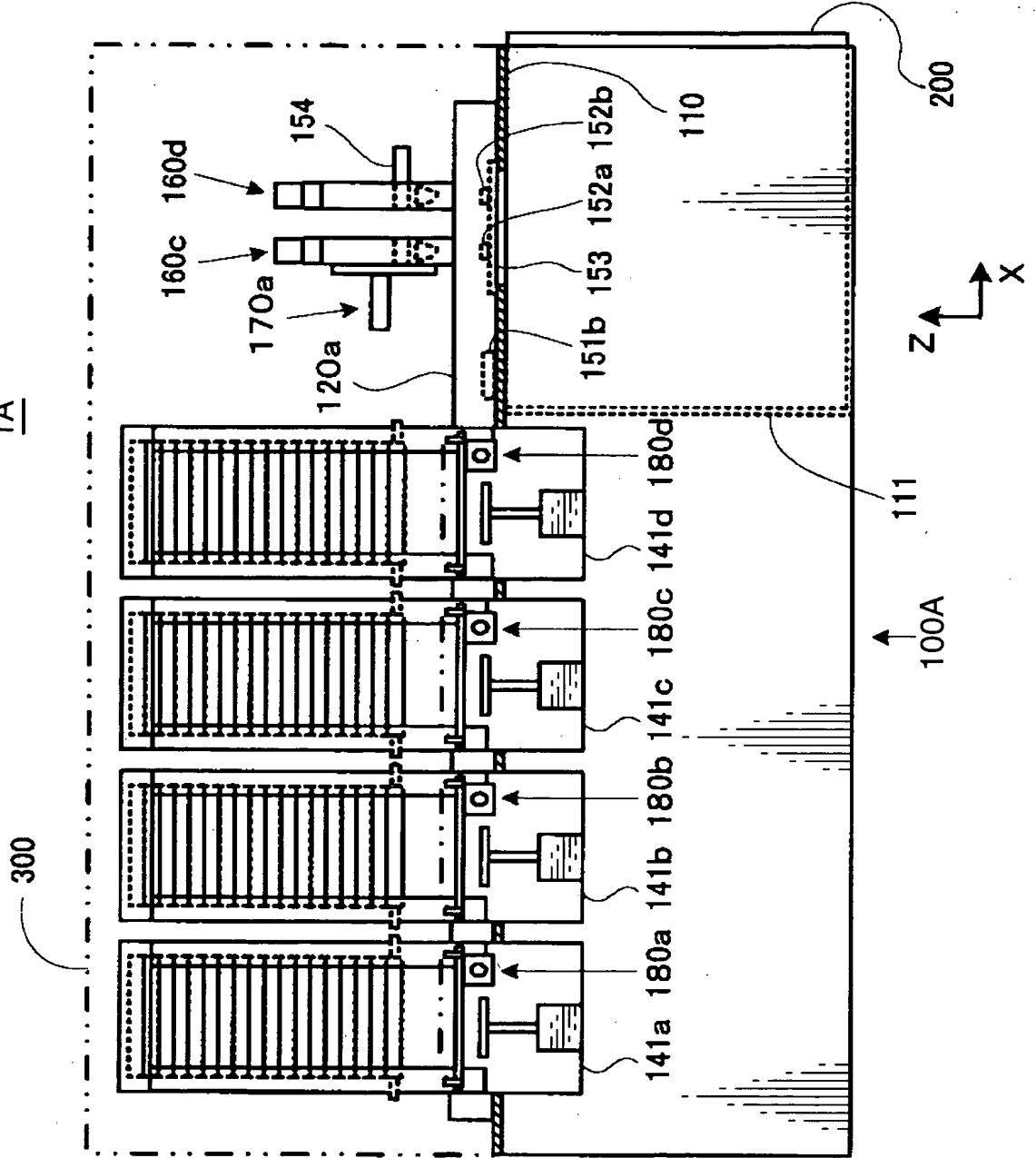


FIG. 5

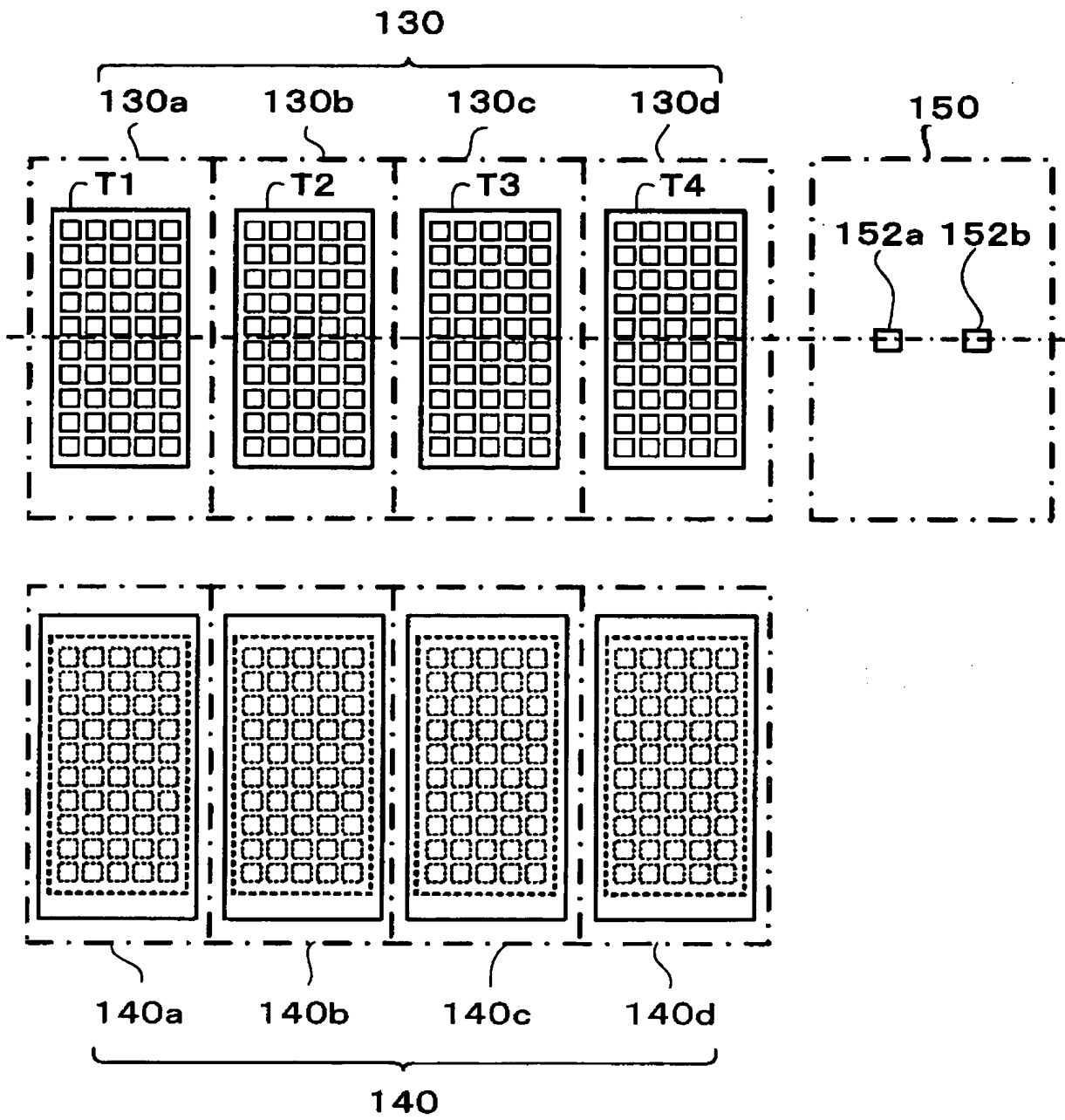


FIG. 6

	AREA130a	AREA130b	AREA130c	AREA130d
DISPOSITION 1	ALREADY- INSPECTED 1	ALREADY- INSPECTED 2	EMPTY TRAY	NOT-YET- INSPECTED
DISPOSITION 2	EMPTY TRAY	ALREADY- INSPECTED 1	ALREADY- INSPECTED2	NOT-YET- INSPECTED
DISPOSITION 3	ALREADY- INSPECTED 1	ALREADY- INSPECTED 2	NOT-YET- INSPECTED	EMPTY TRAY

FIG. 7

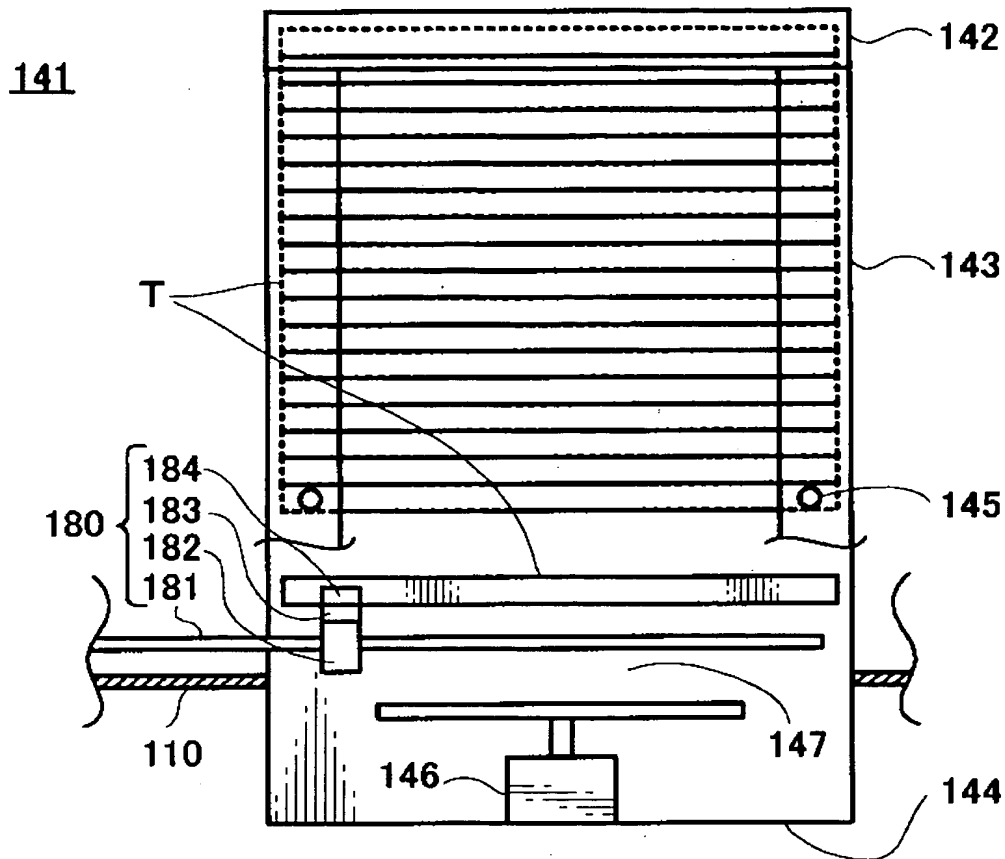


FIG. 8

141

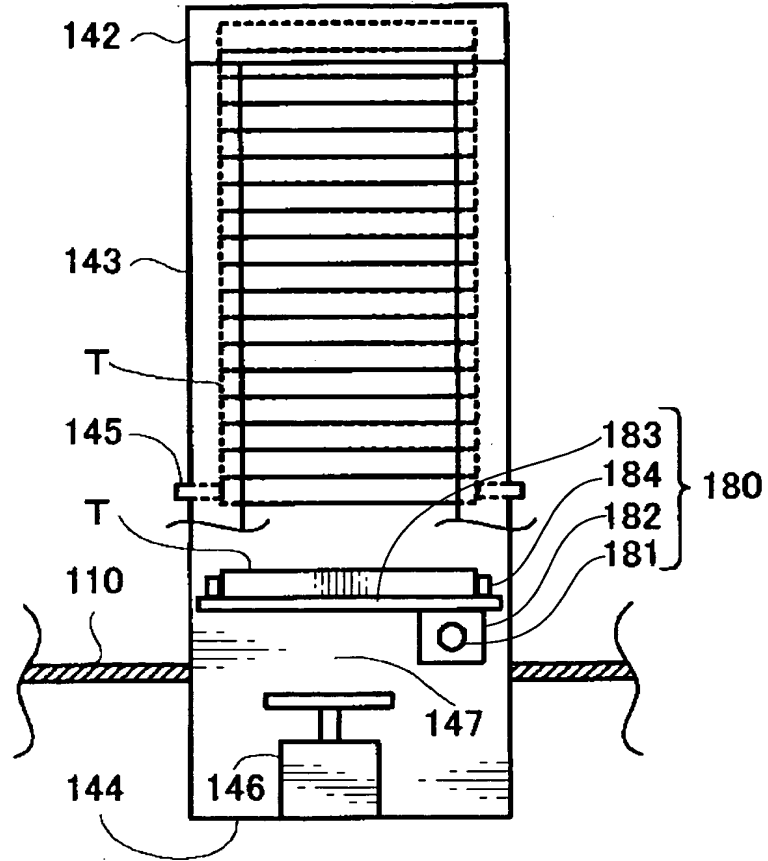


FIG. 9A

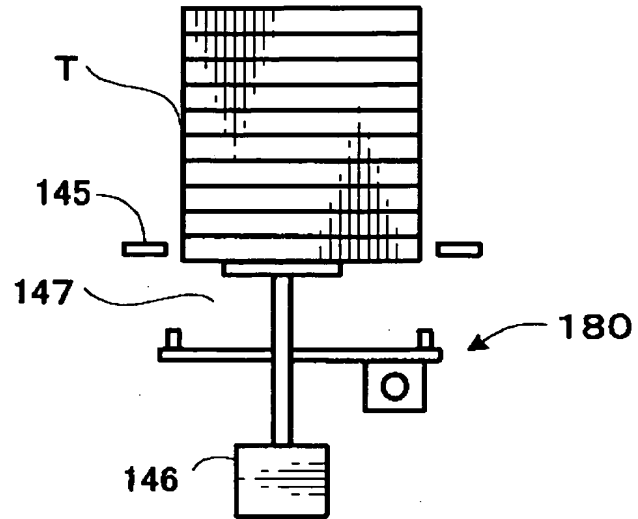


FIG. 9B

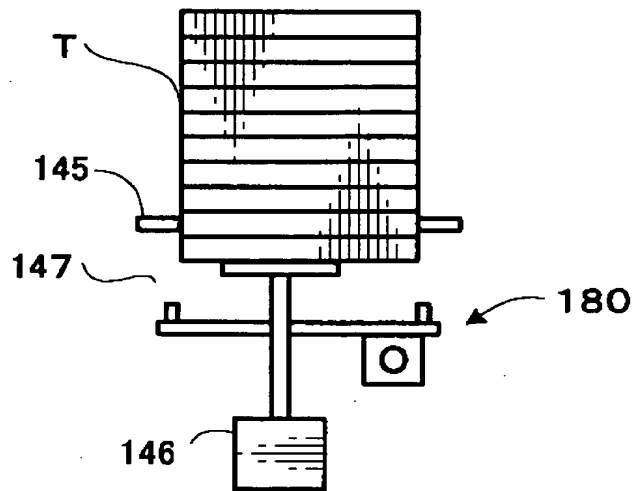


FIG. 9C

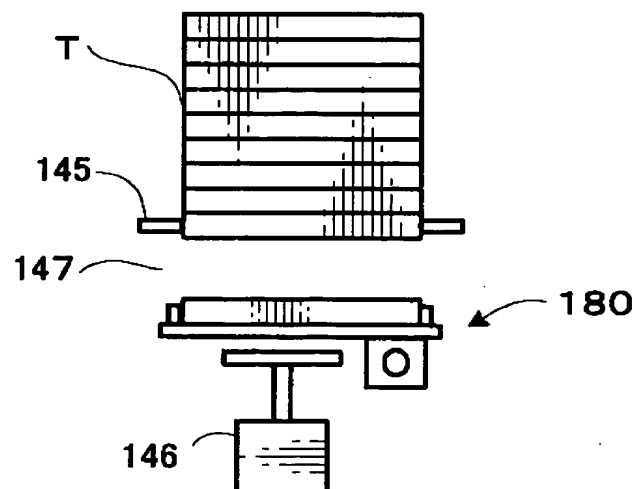


FIG. 11

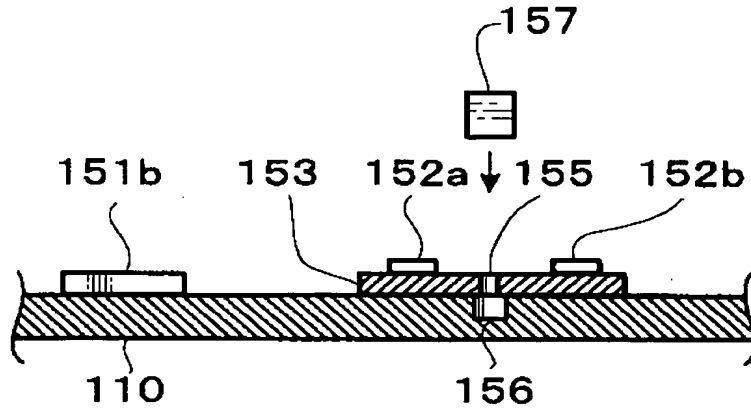


FIG. 12A

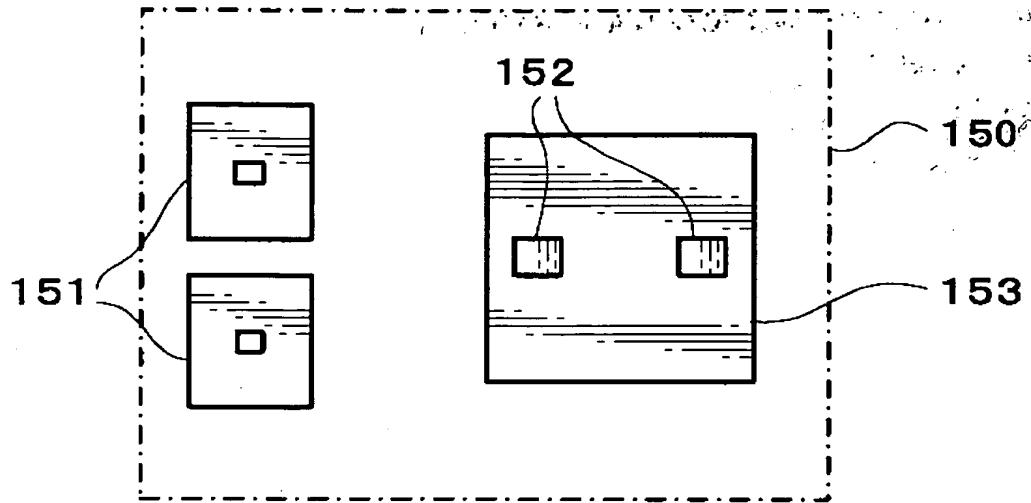


FIG. 12B

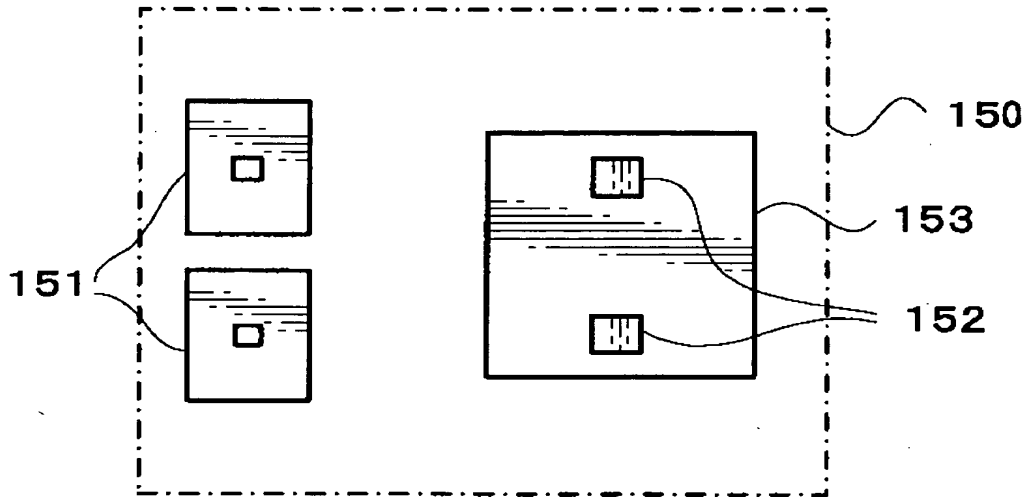


FIG. 12C

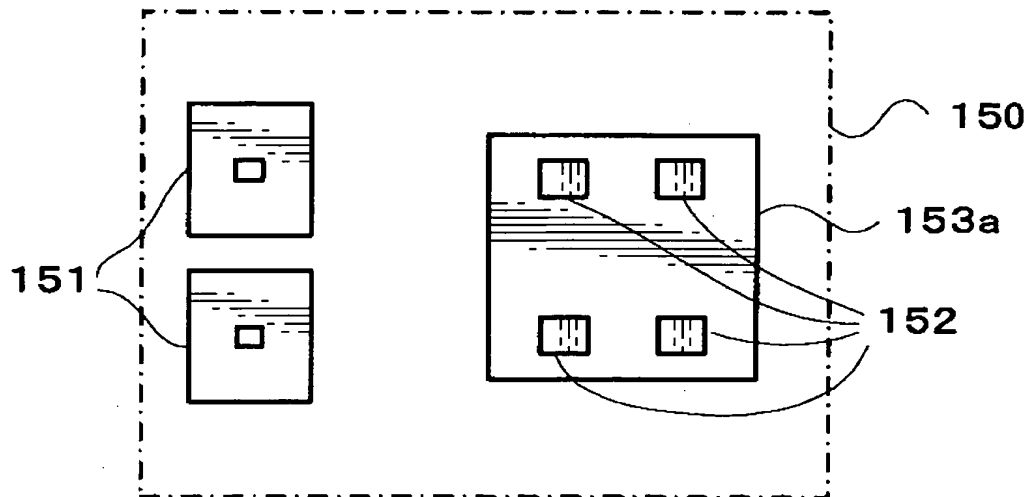


FIG. 13A

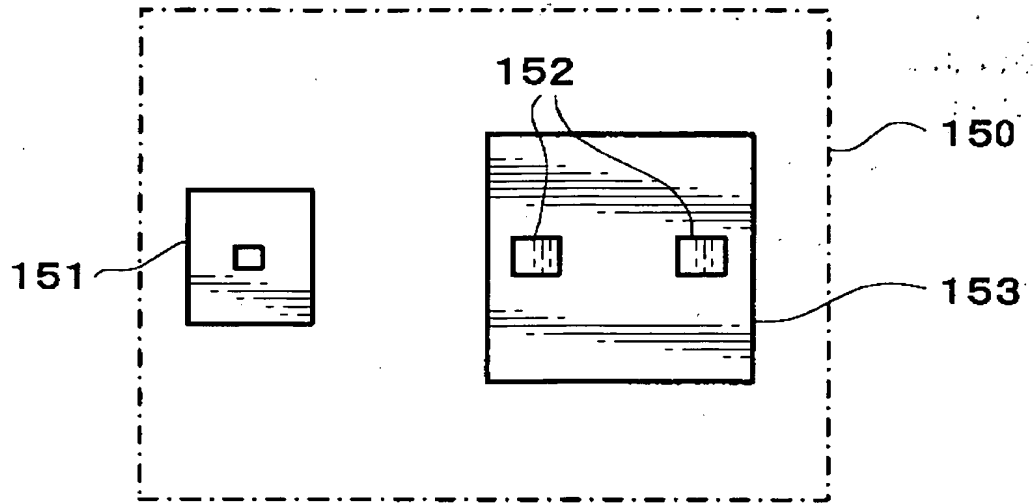


FIG. 13B

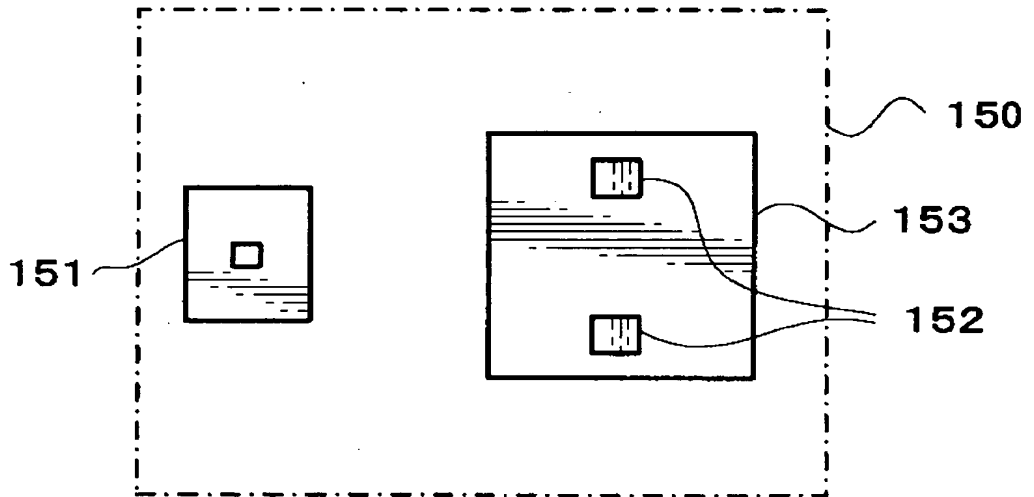


FIG. 13C

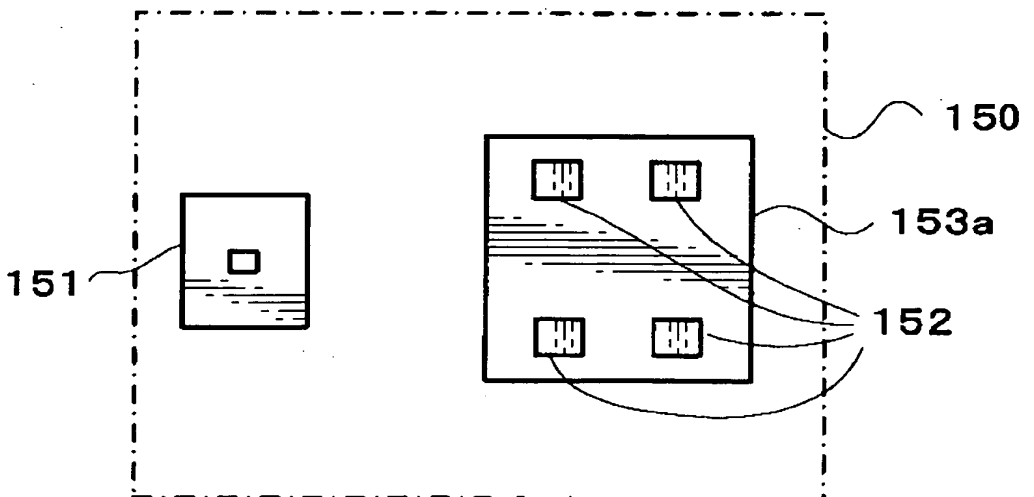


FIG. 14

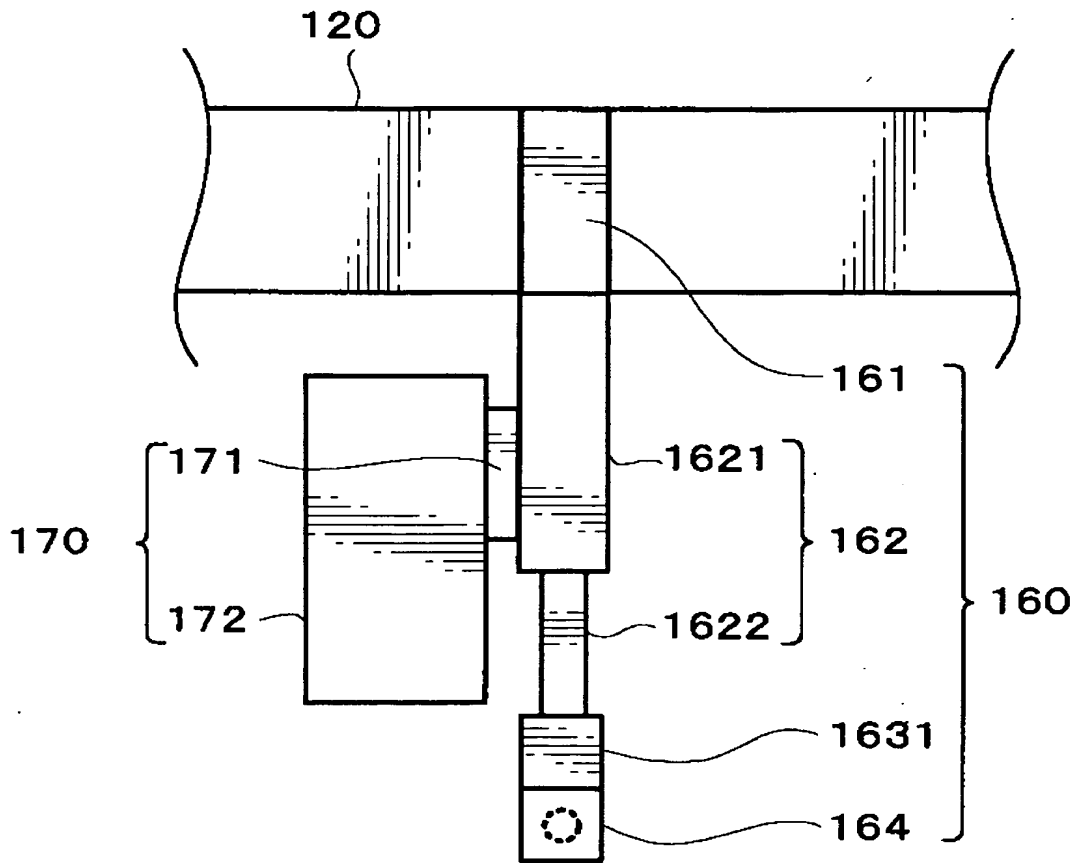


FIG. 15

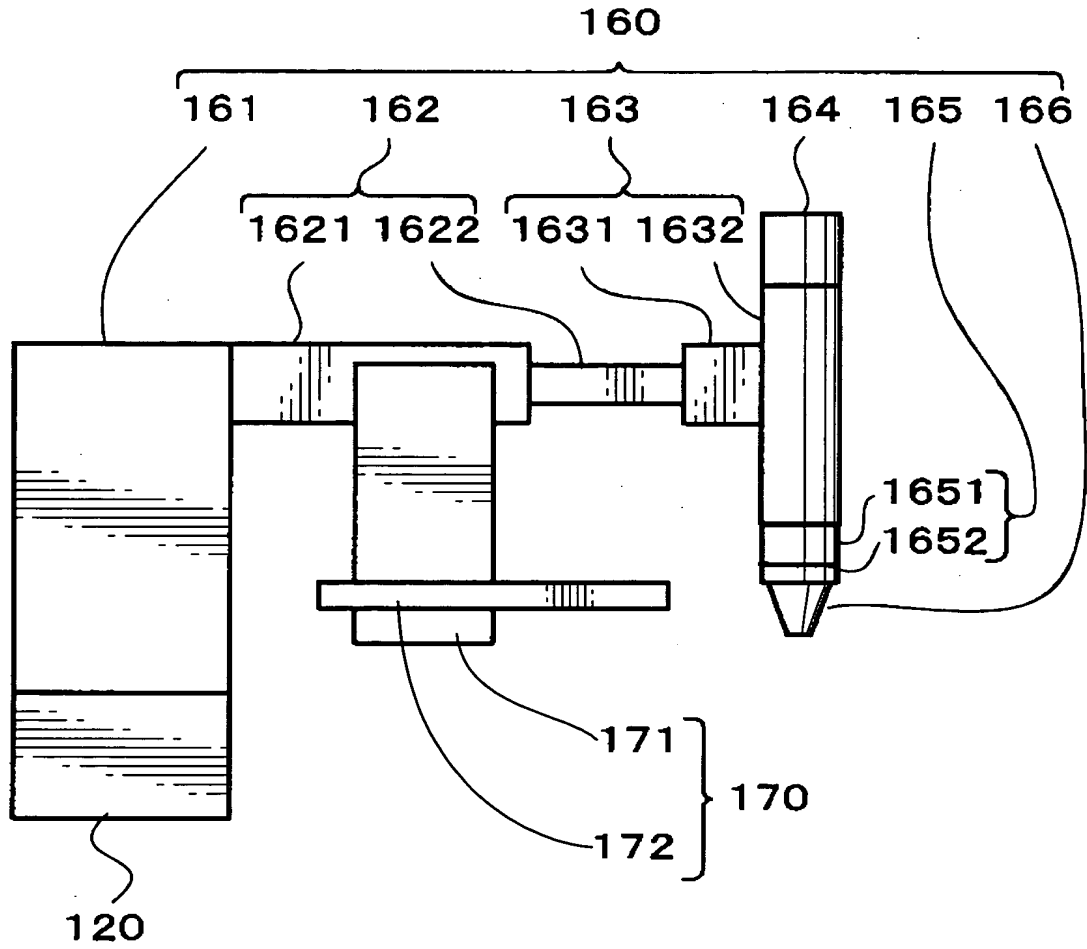


FIG. 16

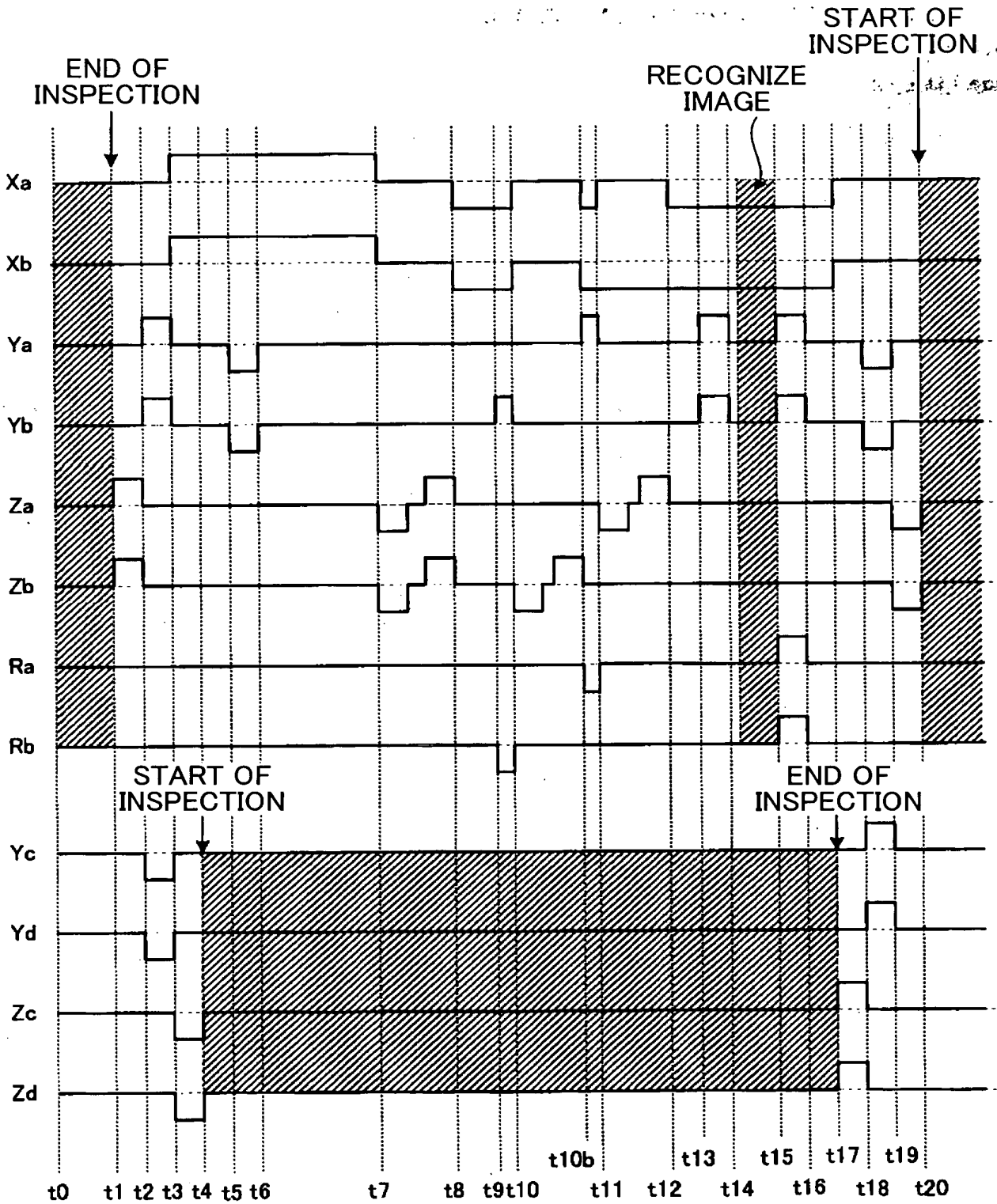


FIG. 18

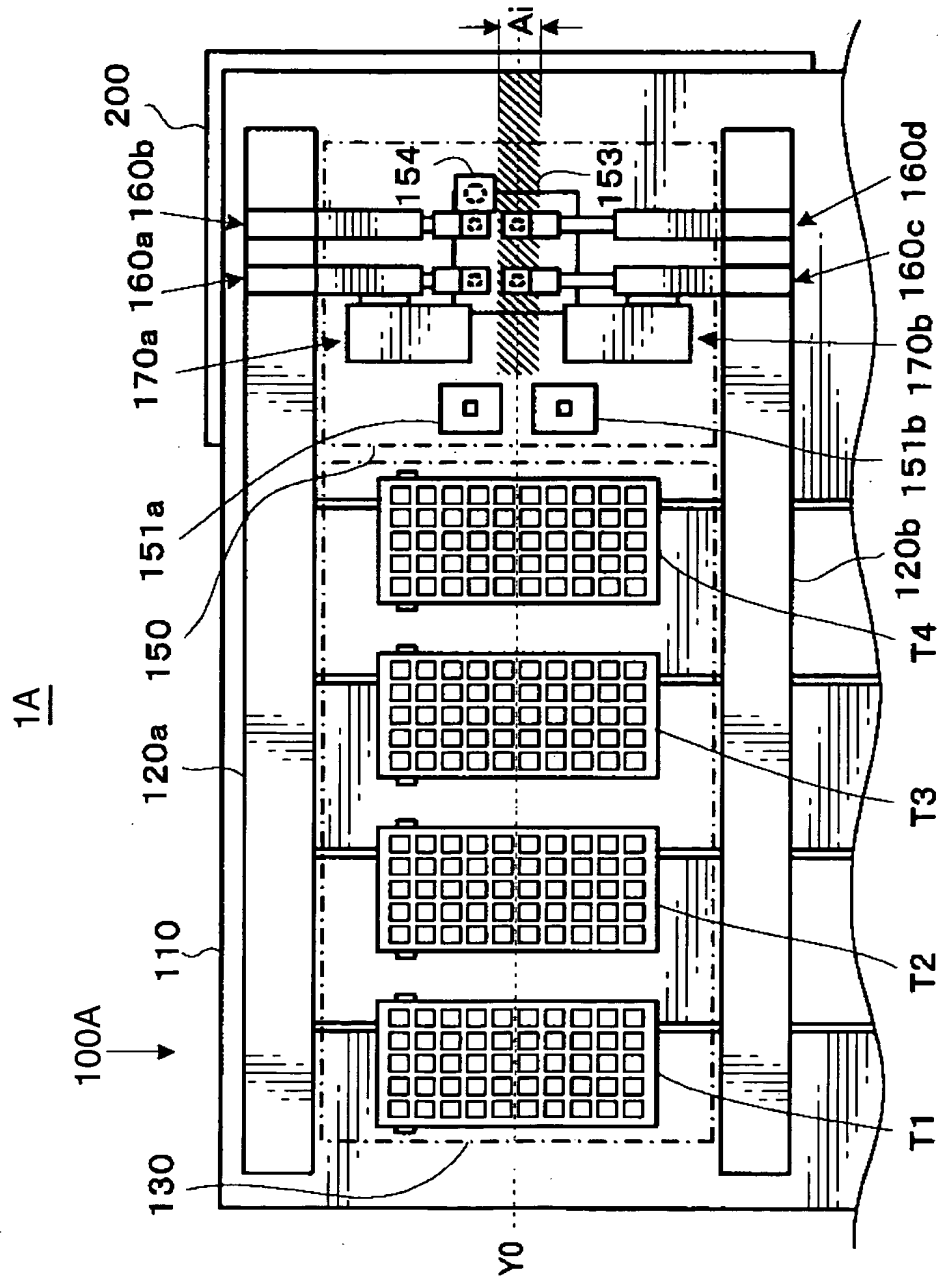


FIG. 19

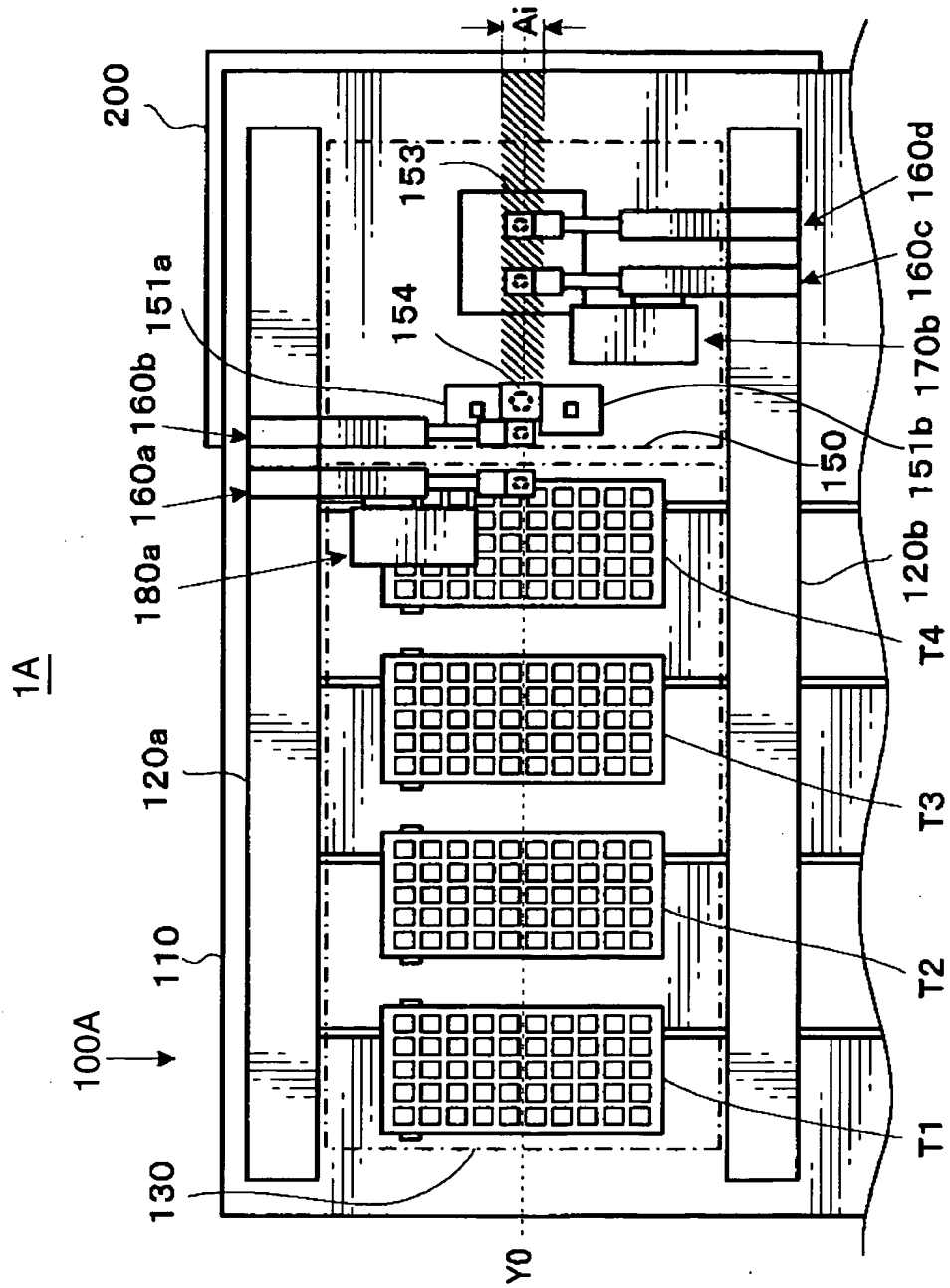


FIG. 20

1A

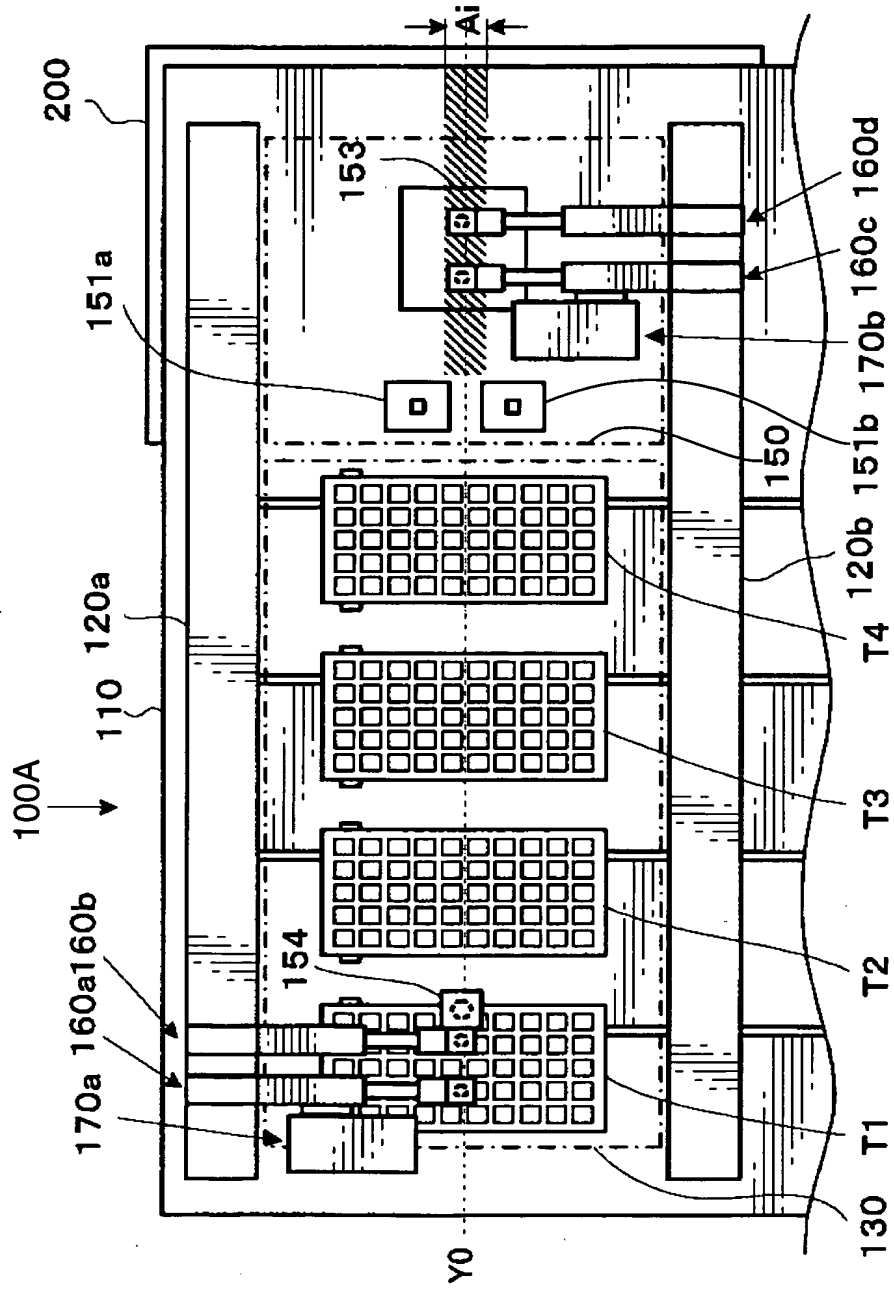


FIG. 21

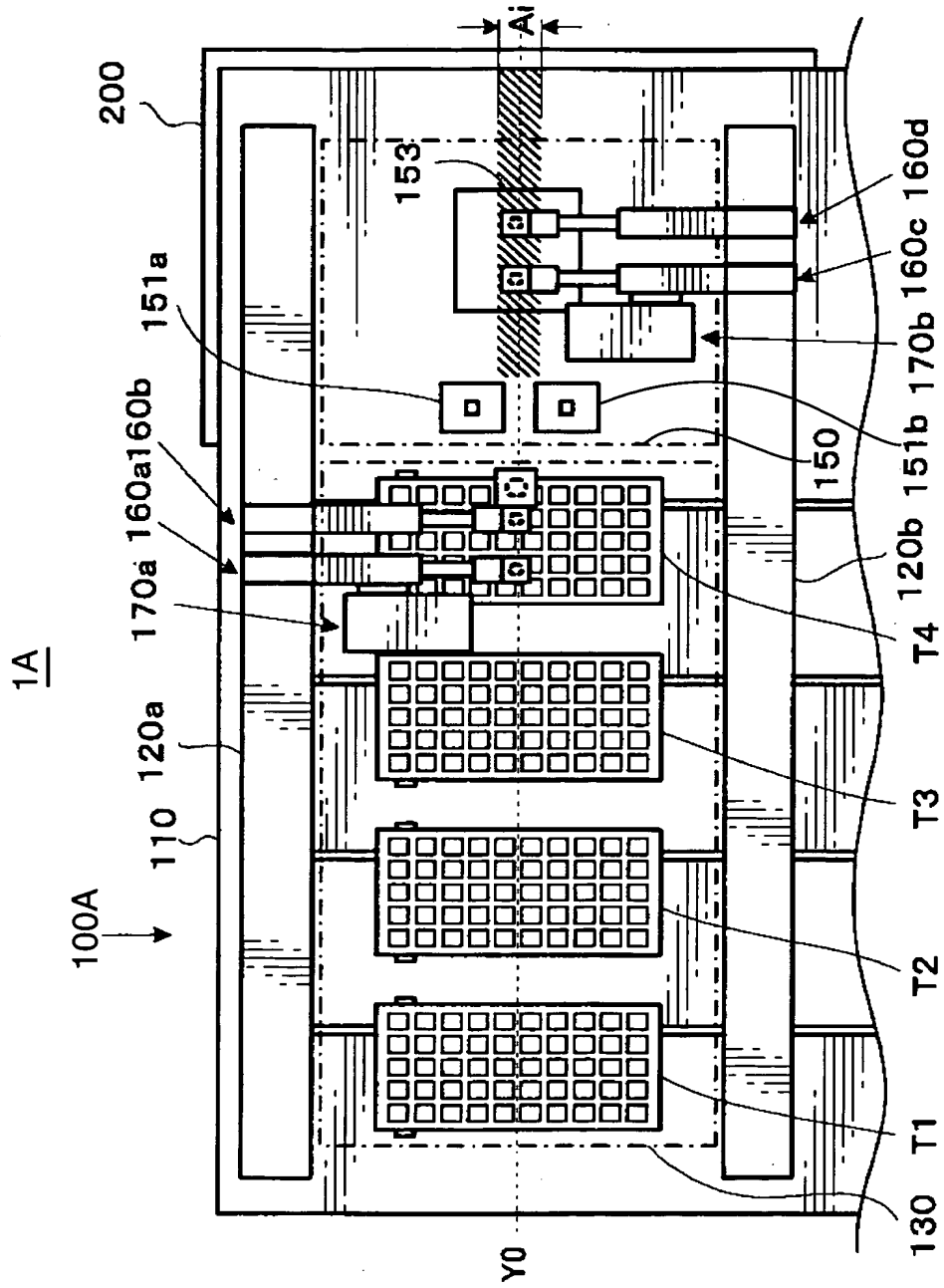


FIG. 22

1A

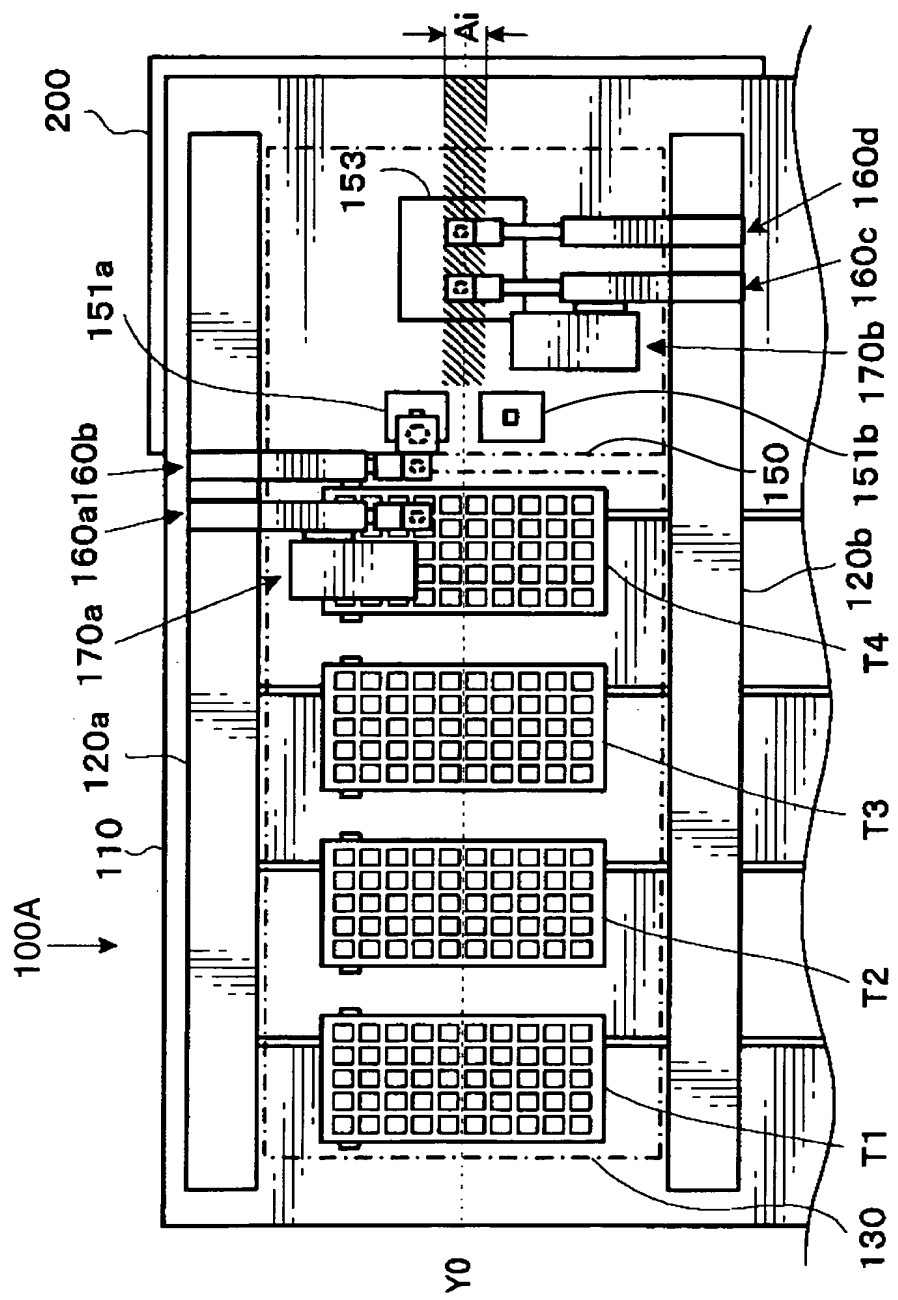


FIG. 23

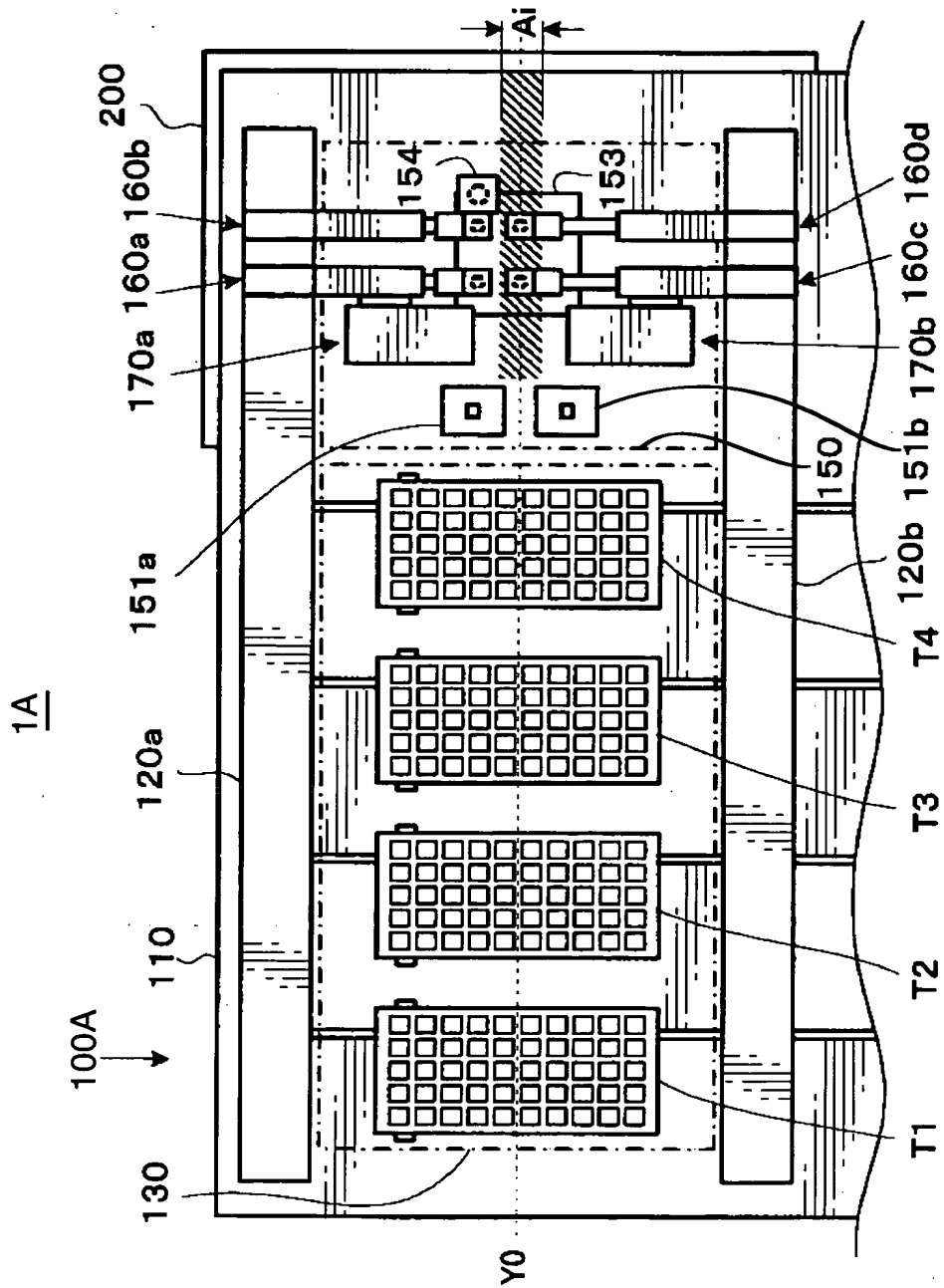


FIG. 24

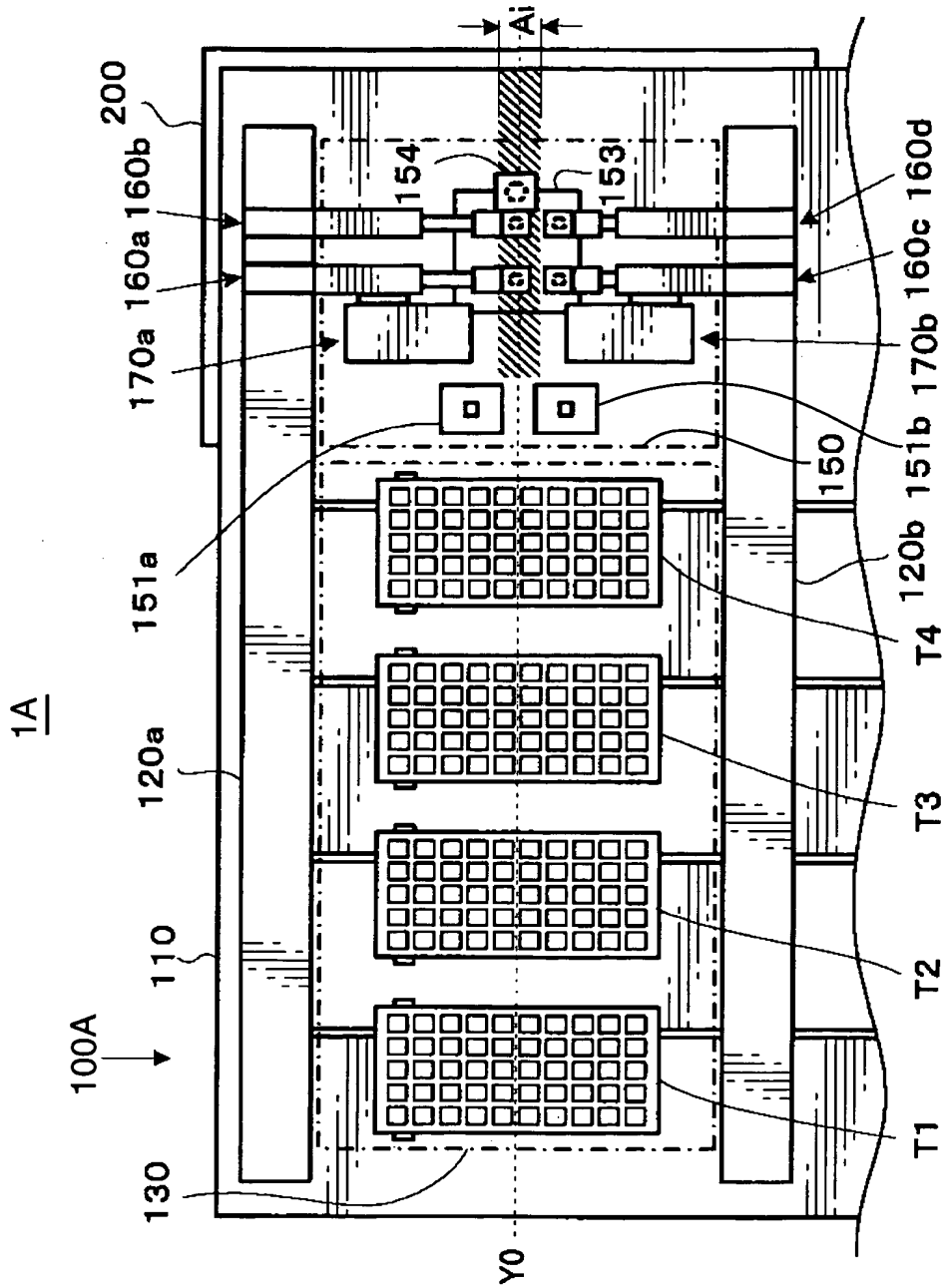


FIG. 26

1C

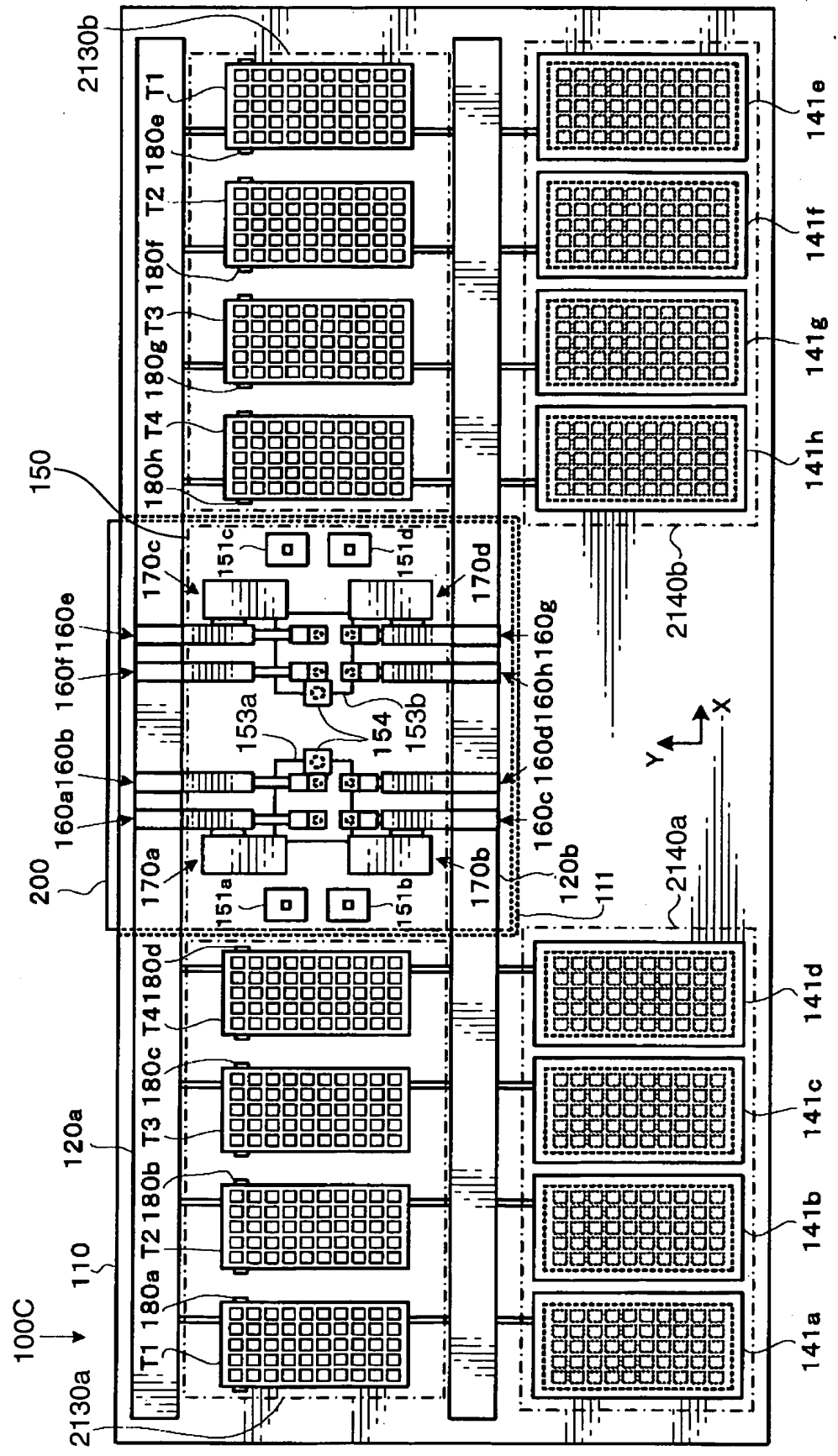


FIG. 27

1C

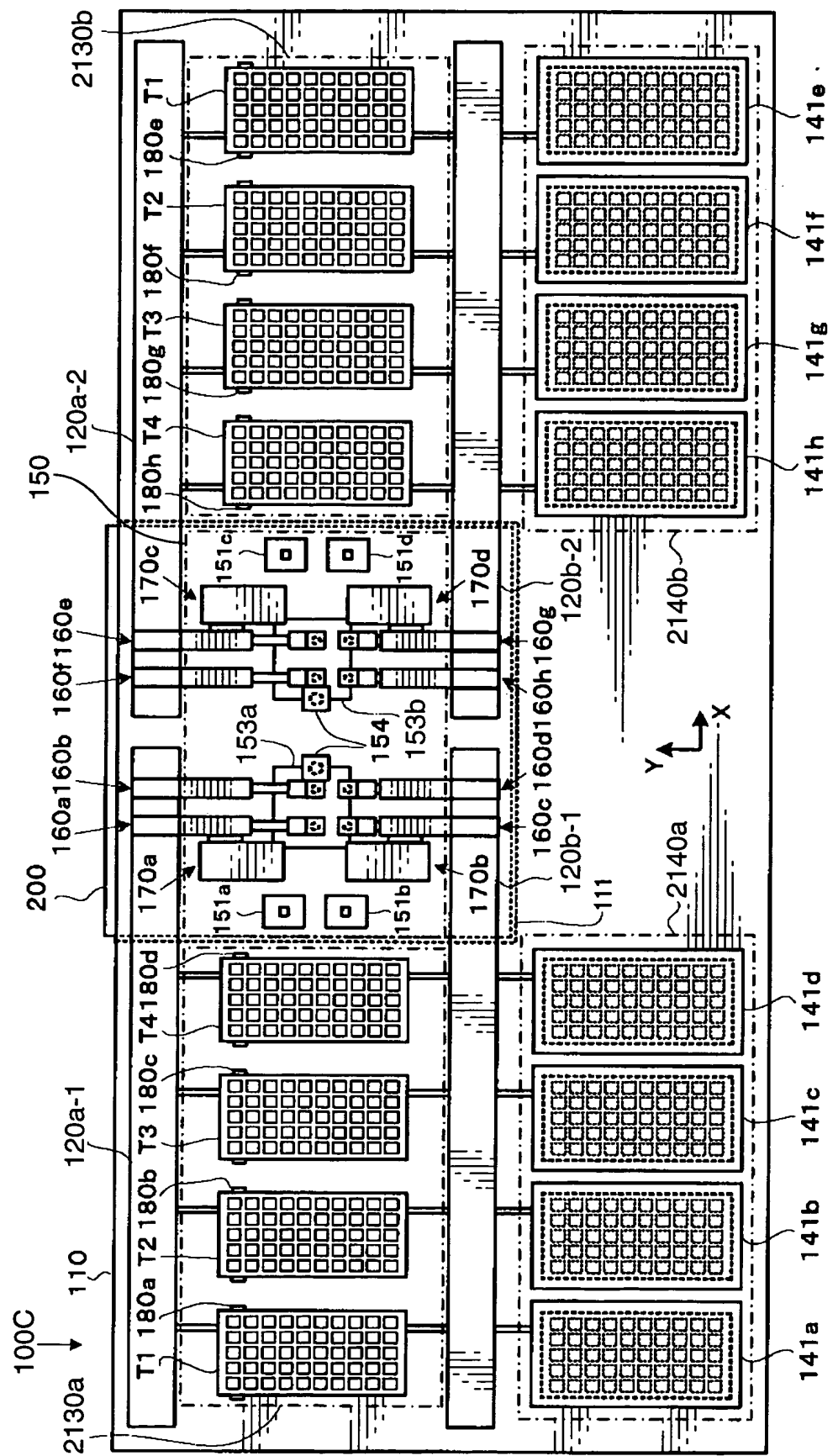


FIG. 28

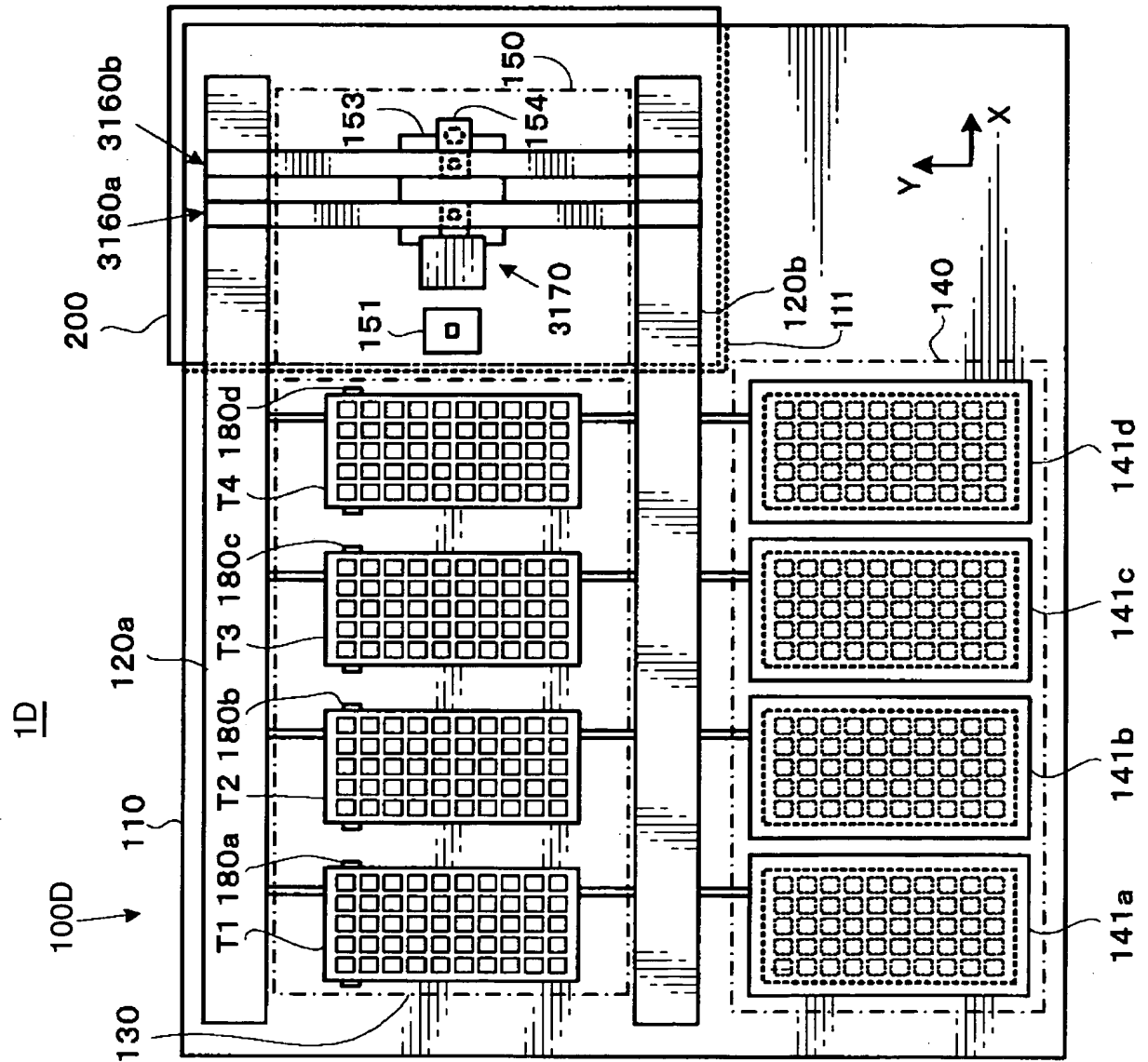


FIG. 29

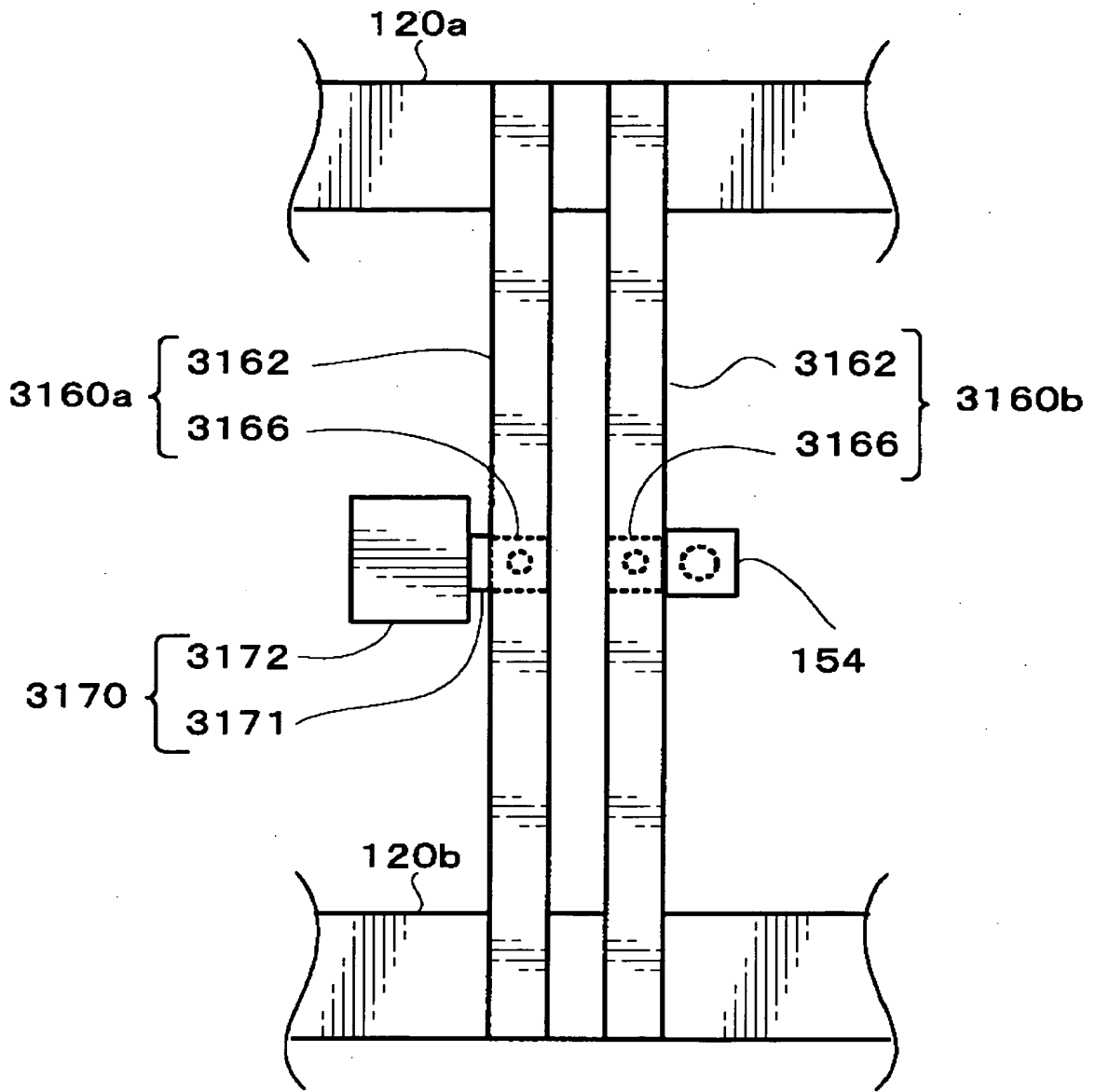


FIG. 30

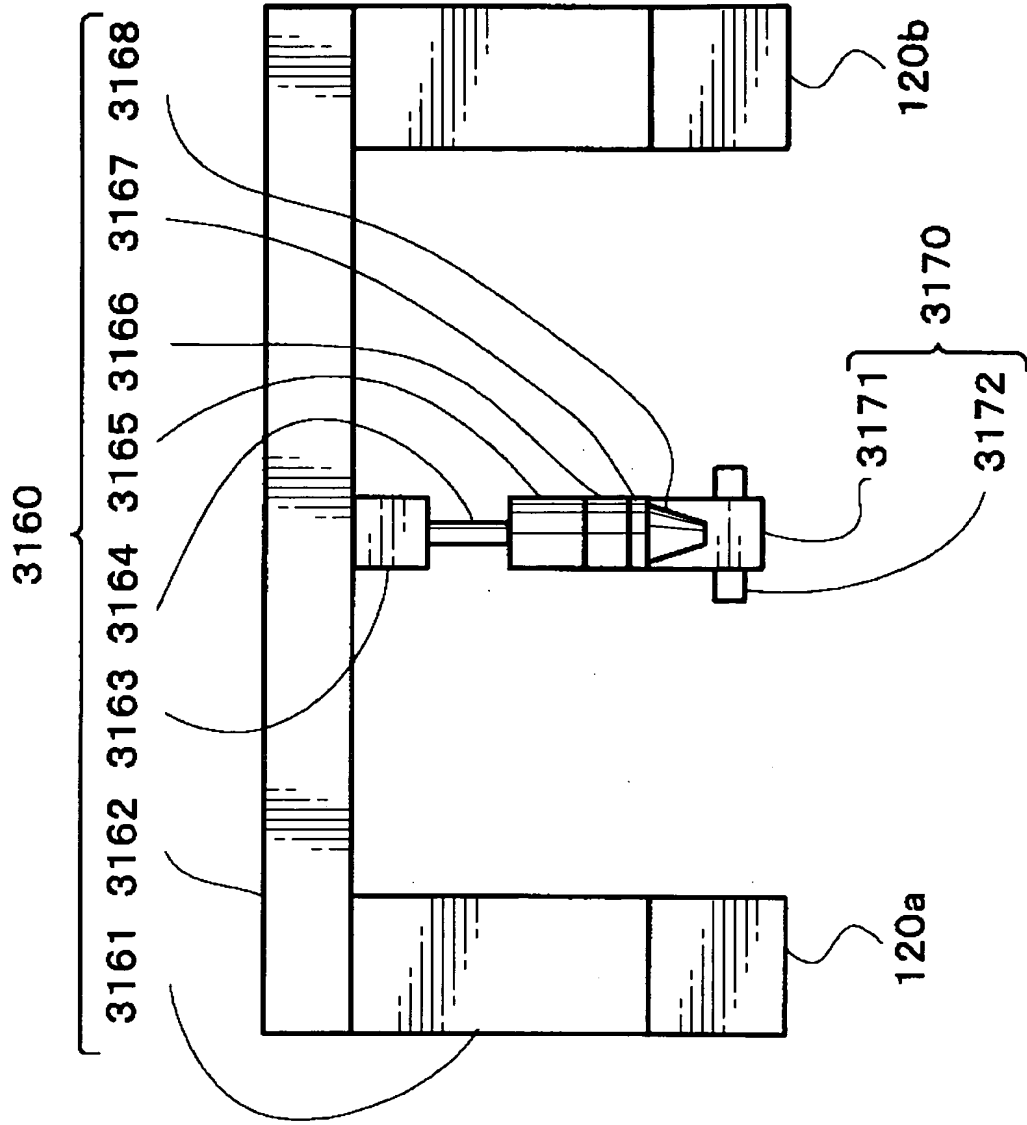


FIG. 31

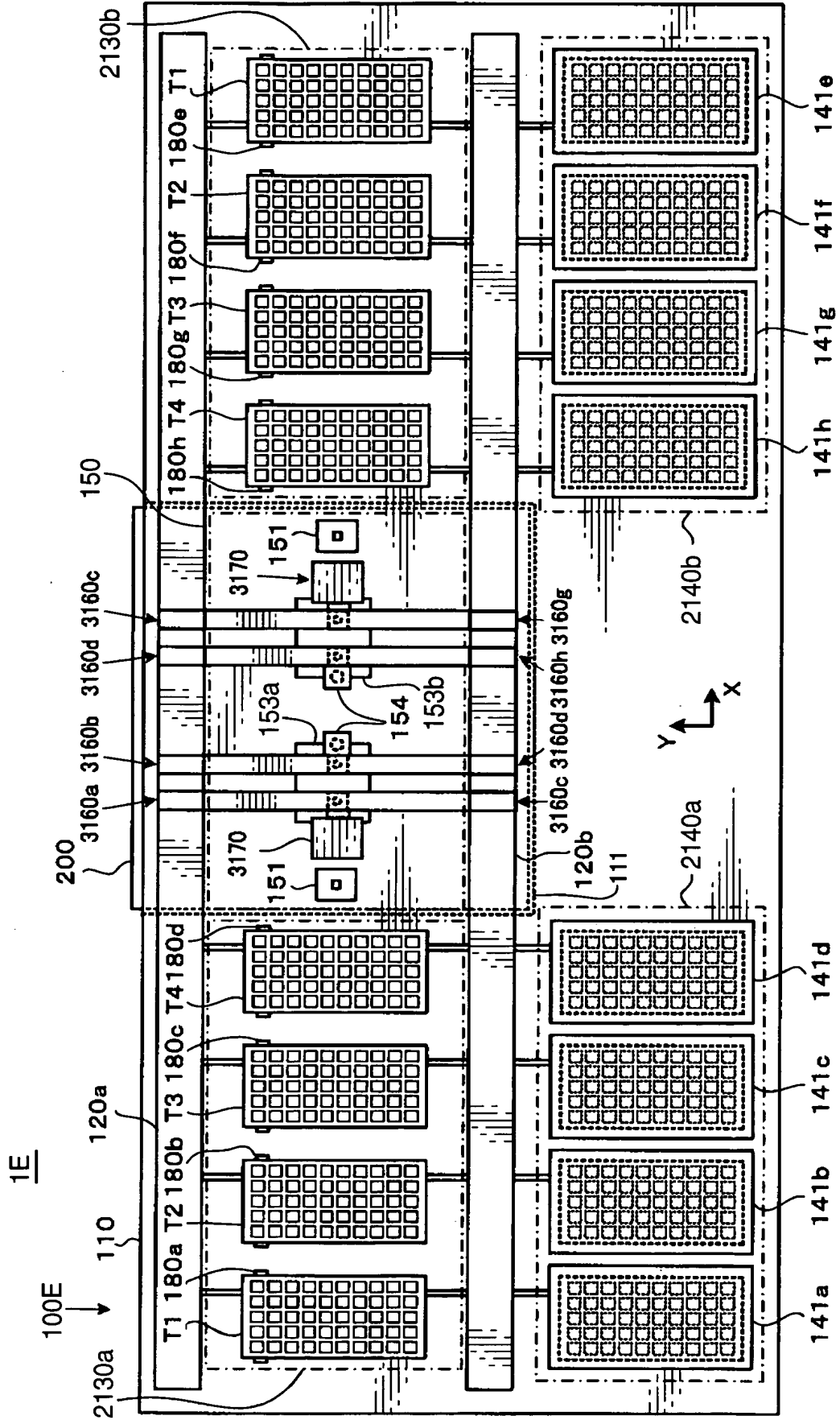
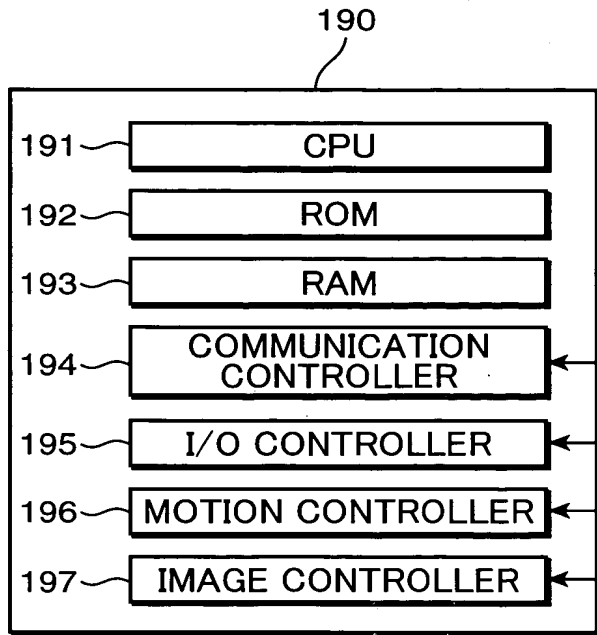
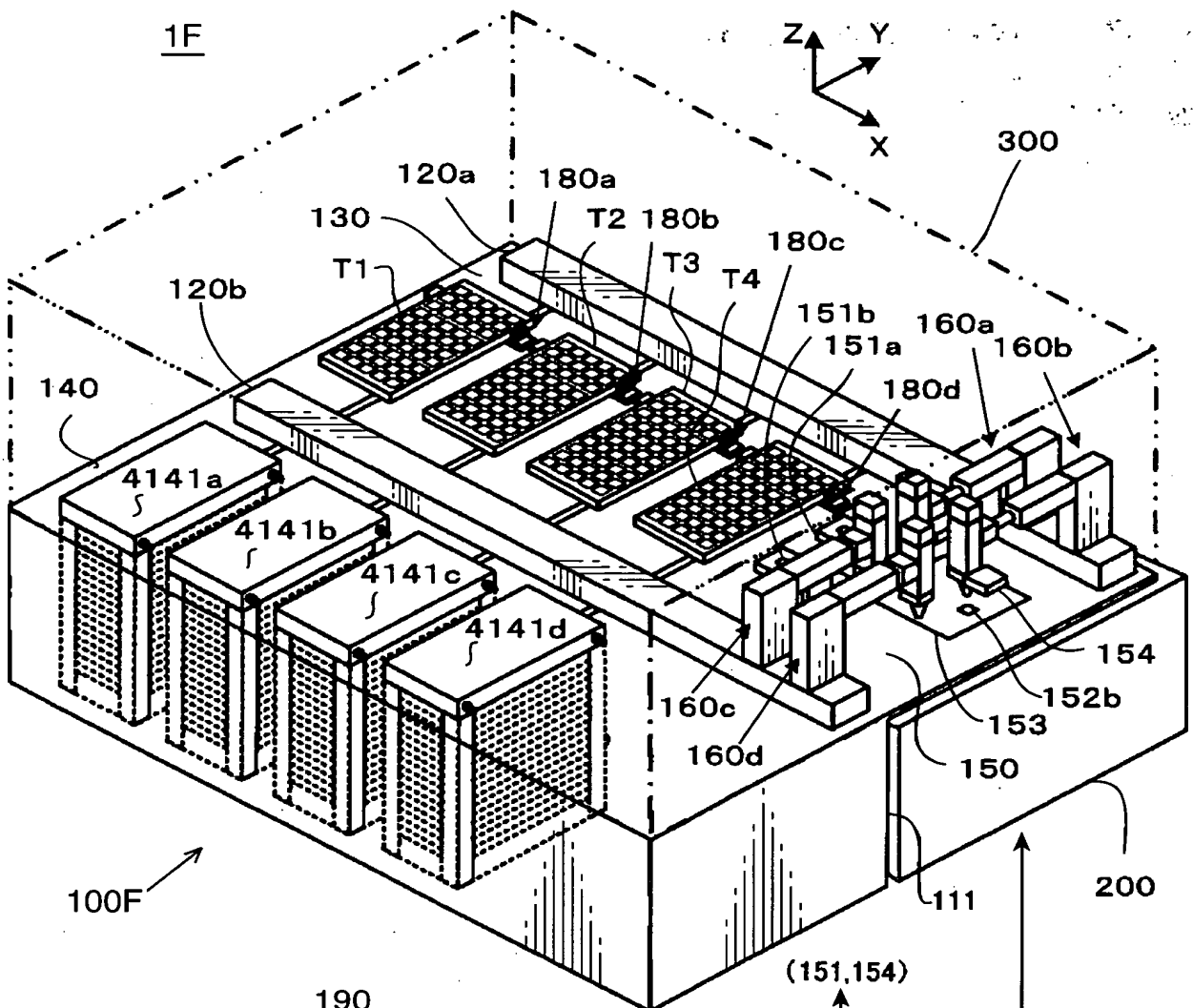


FIG. 32



(4141, 160, 170, 180)

(151, 154)

FIG. 33

1F

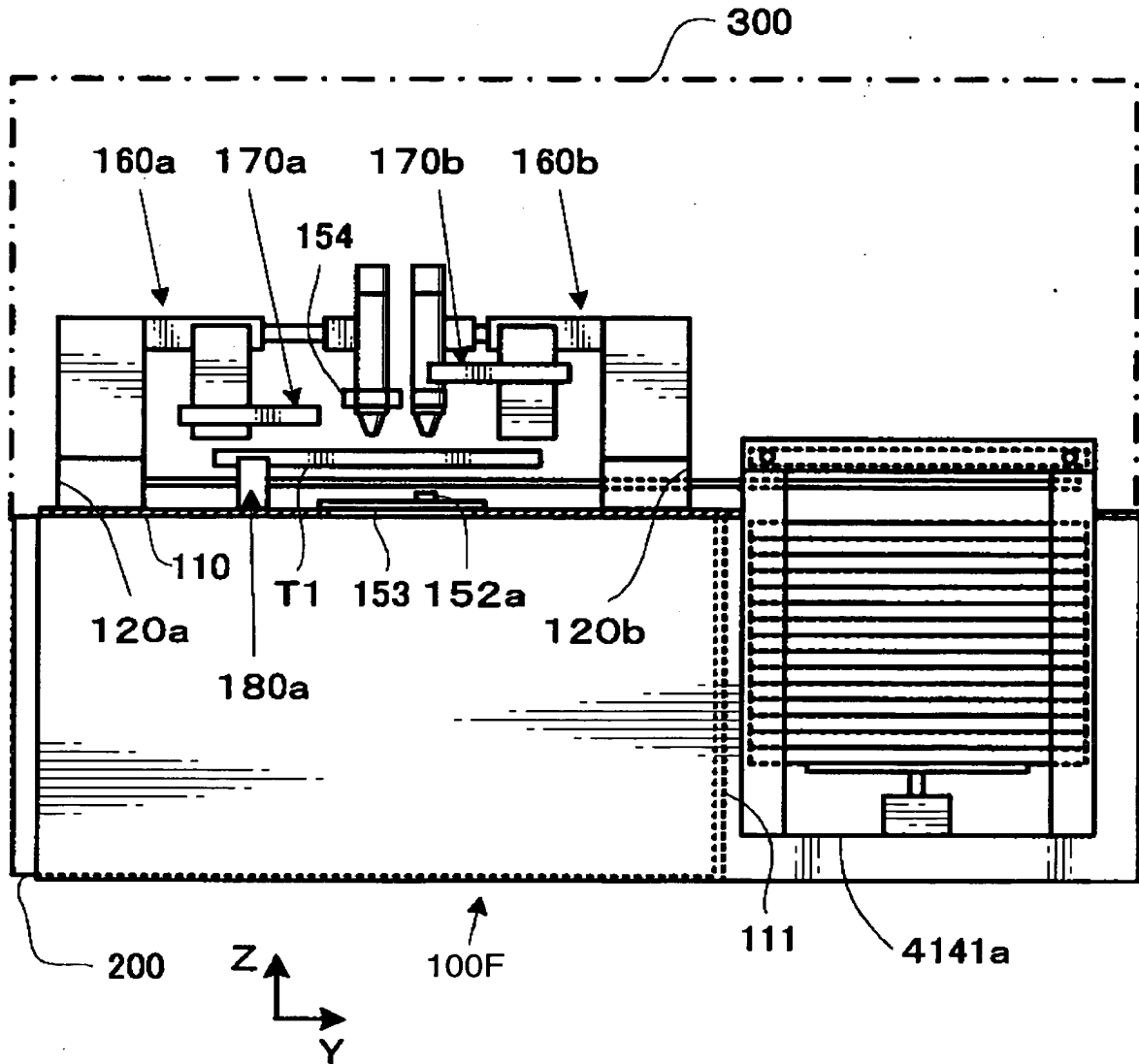


FIG. 34
1F

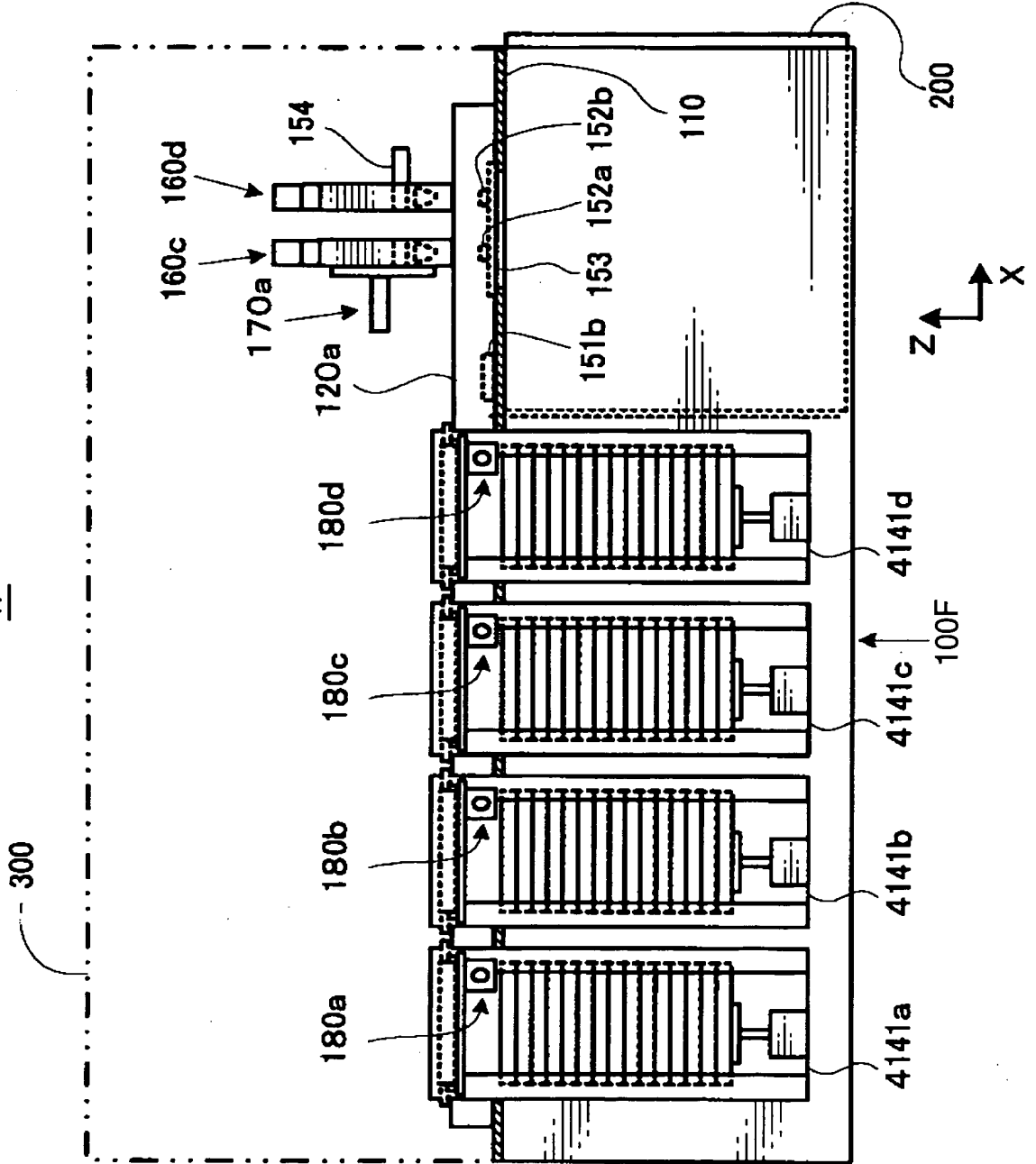


FIG. 35

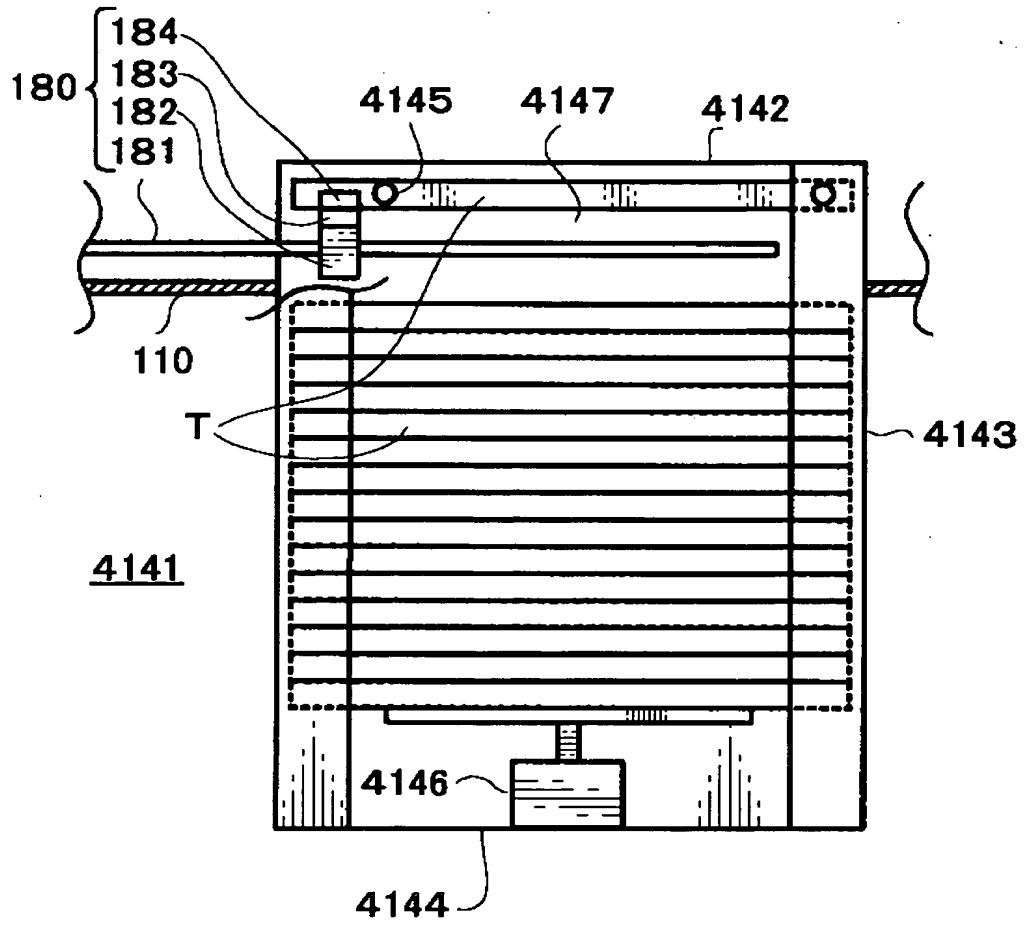


FIG. 36

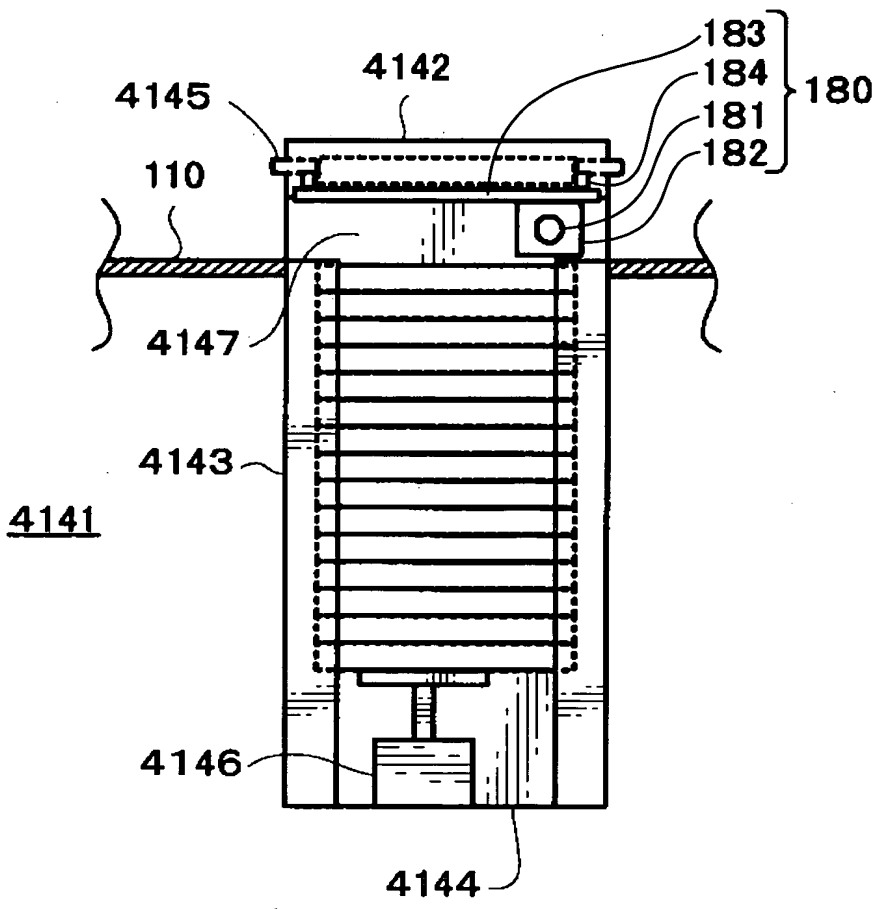


FIG. 37A

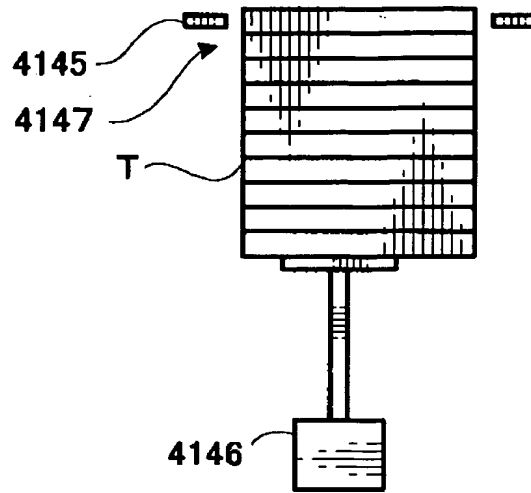


FIG. 37B

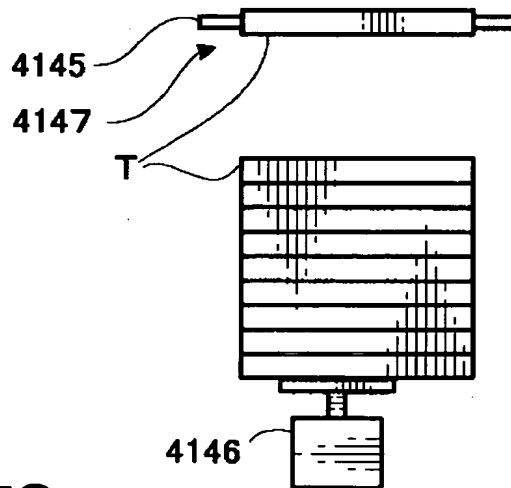


FIG. 37C

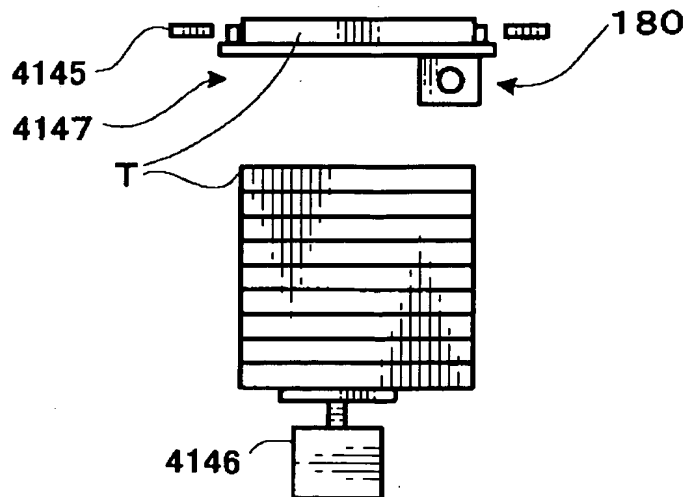


FIG. 38

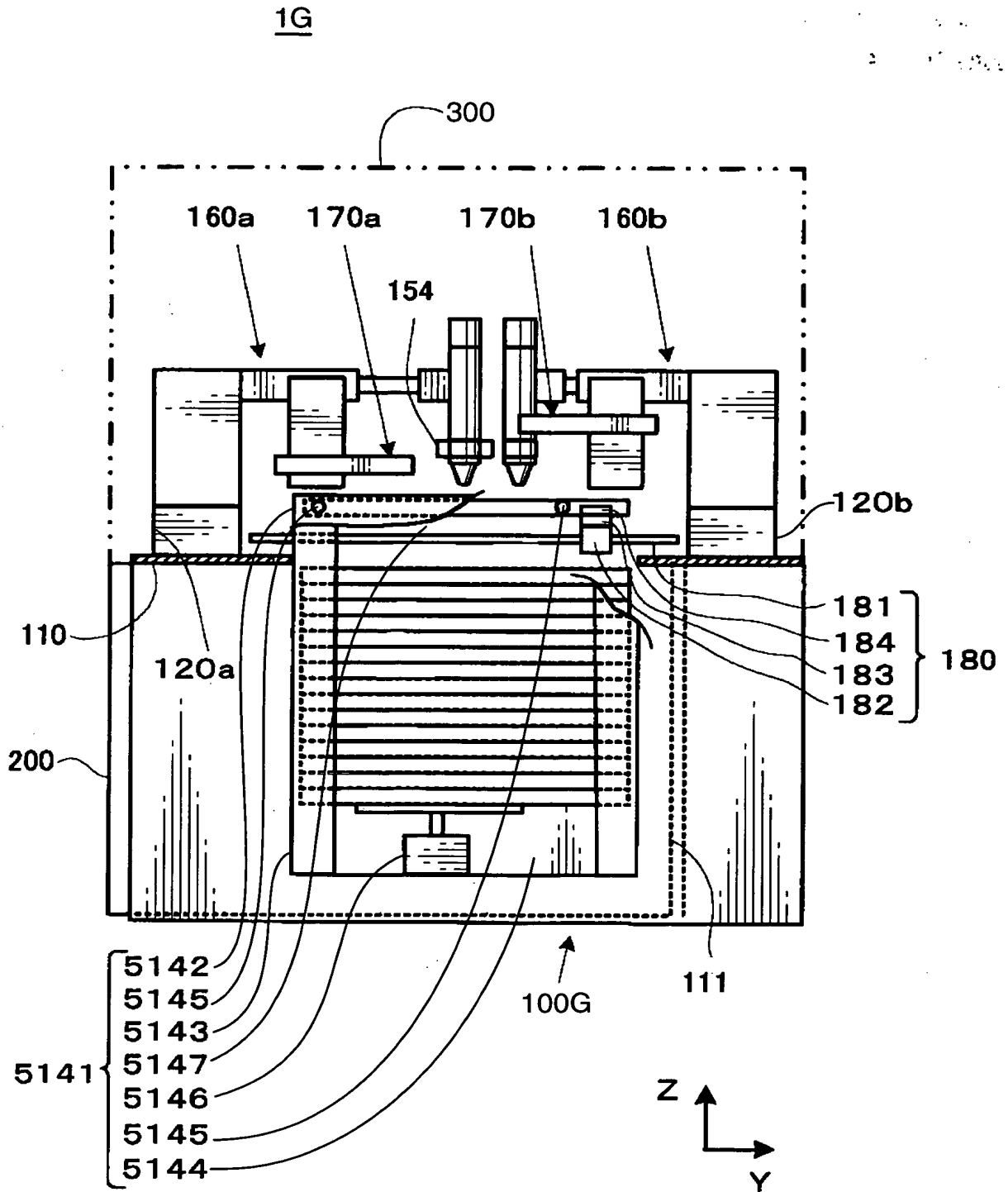


FIG. 39

1H

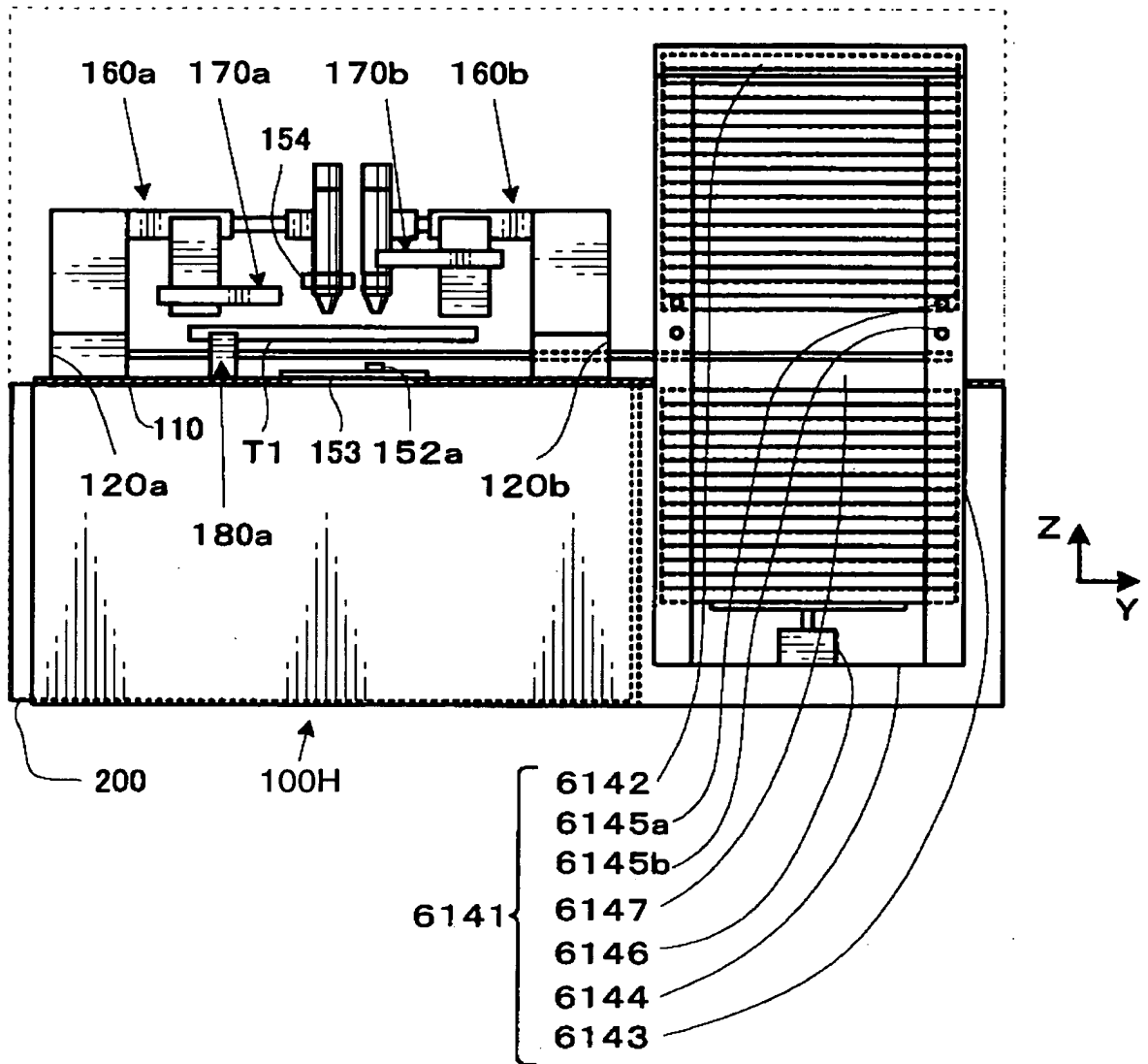


FIG. 40A

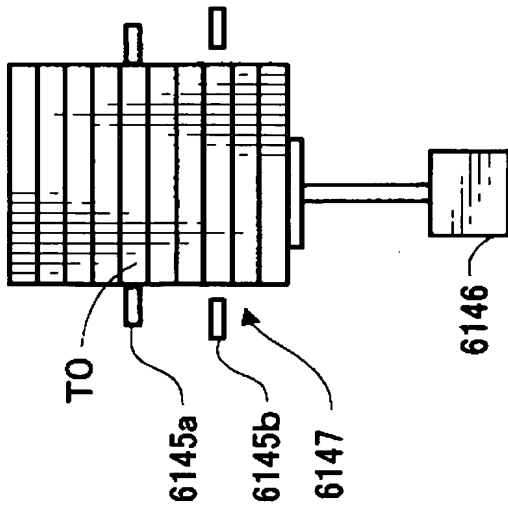


FIG. 40C

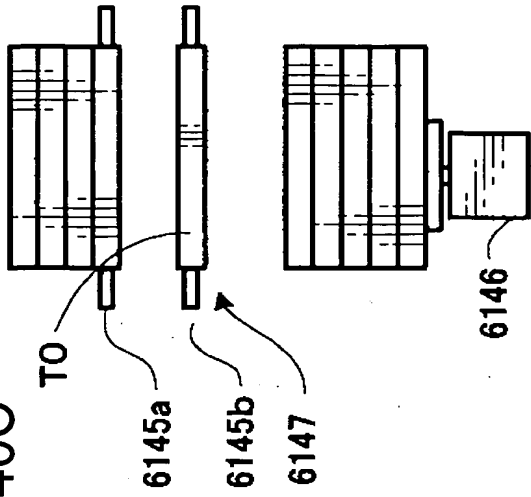


FIG. 40B

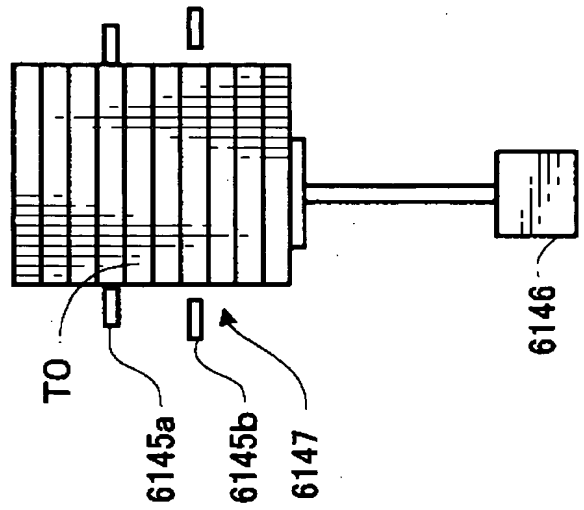


FIG. 40D

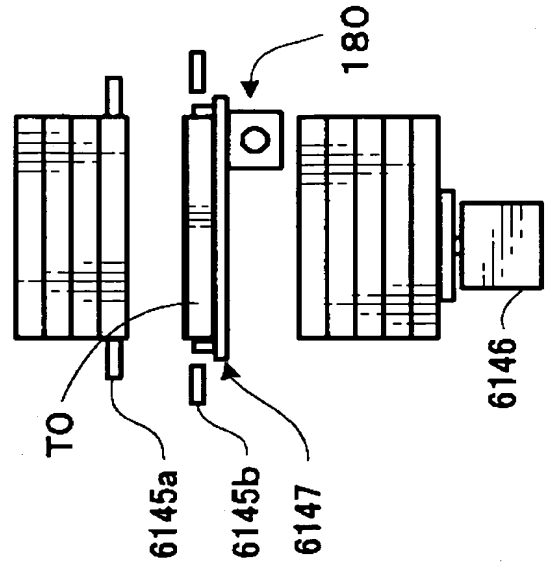


FIG. 41

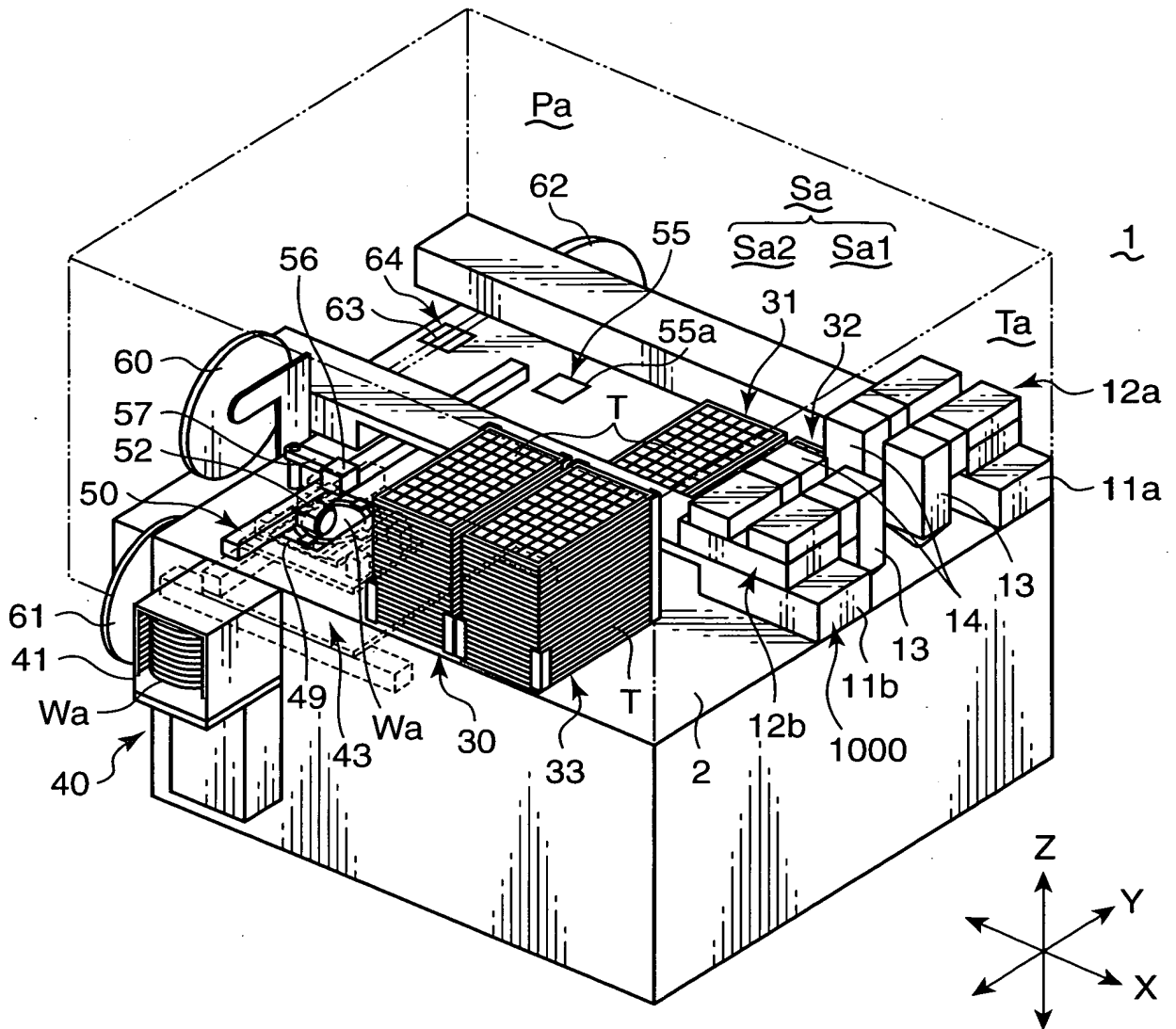


FIG. 43

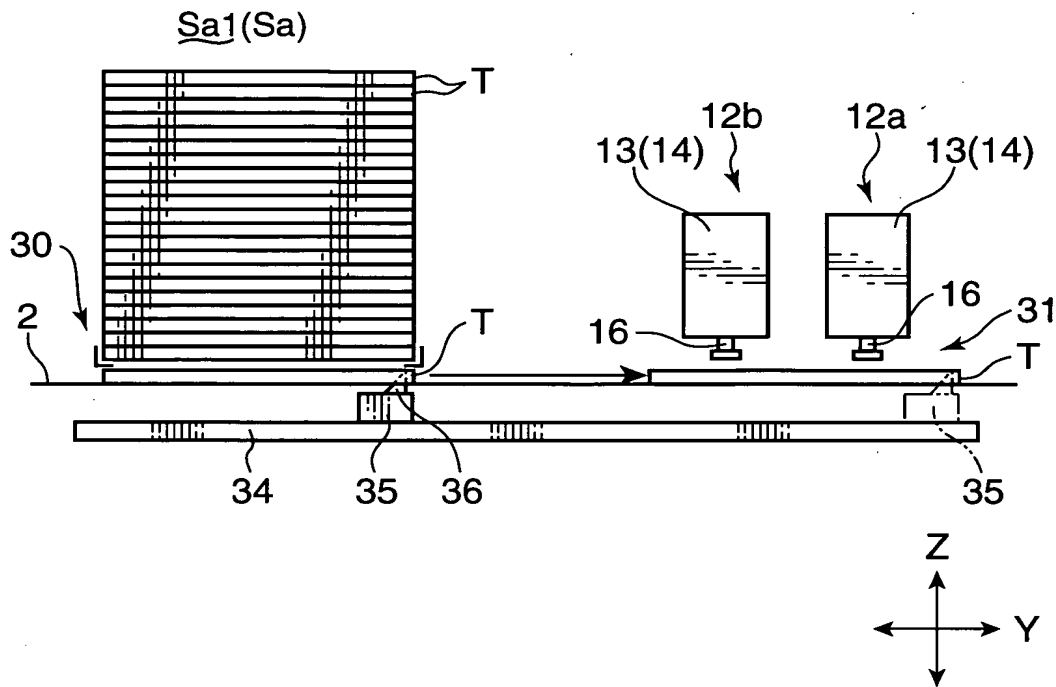


FIG. 44

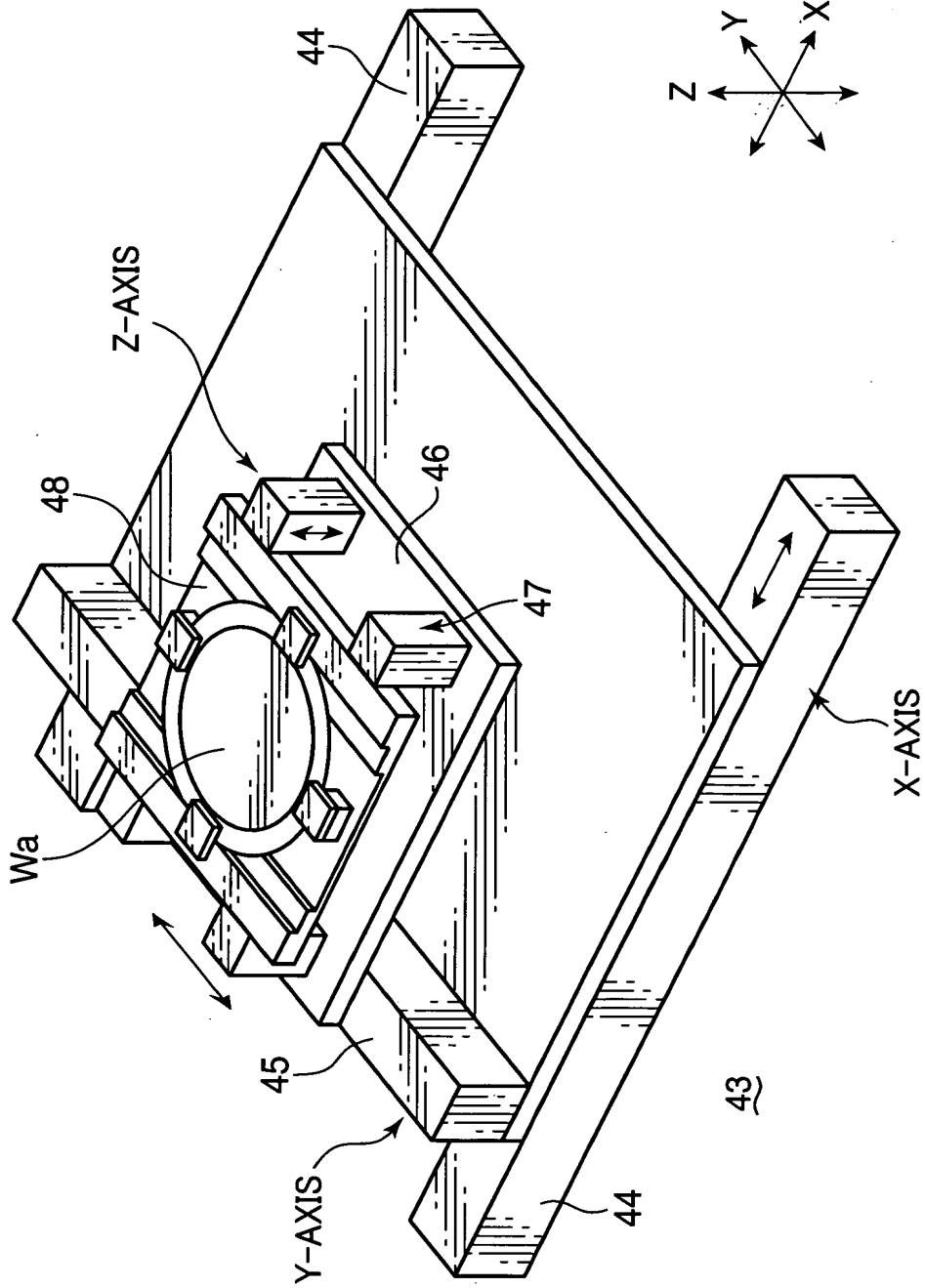


FIG. 45

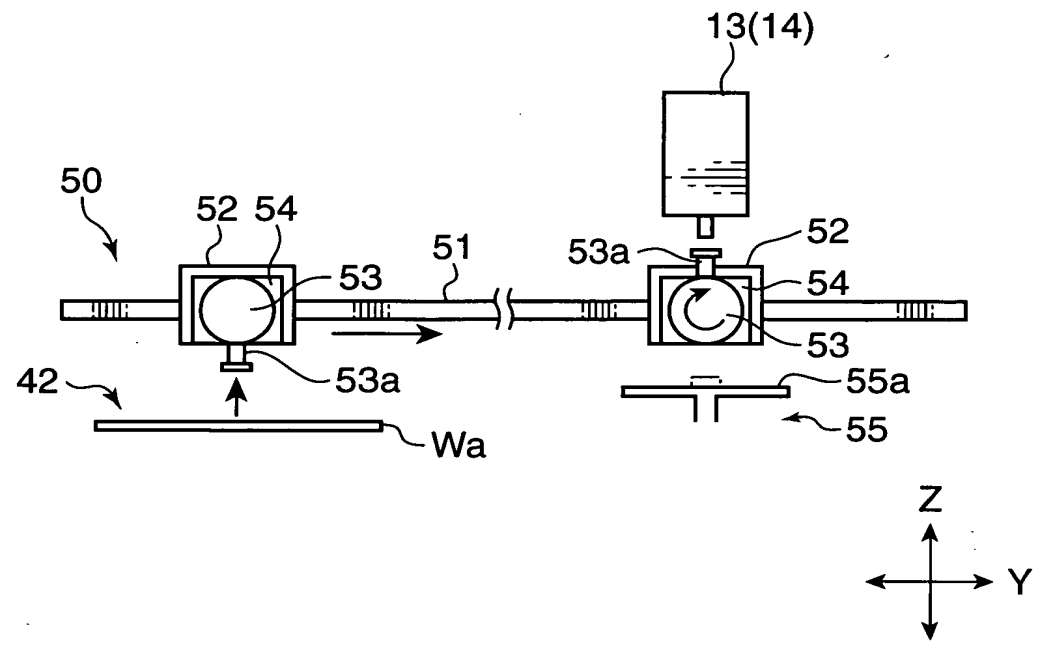


FIG. 46

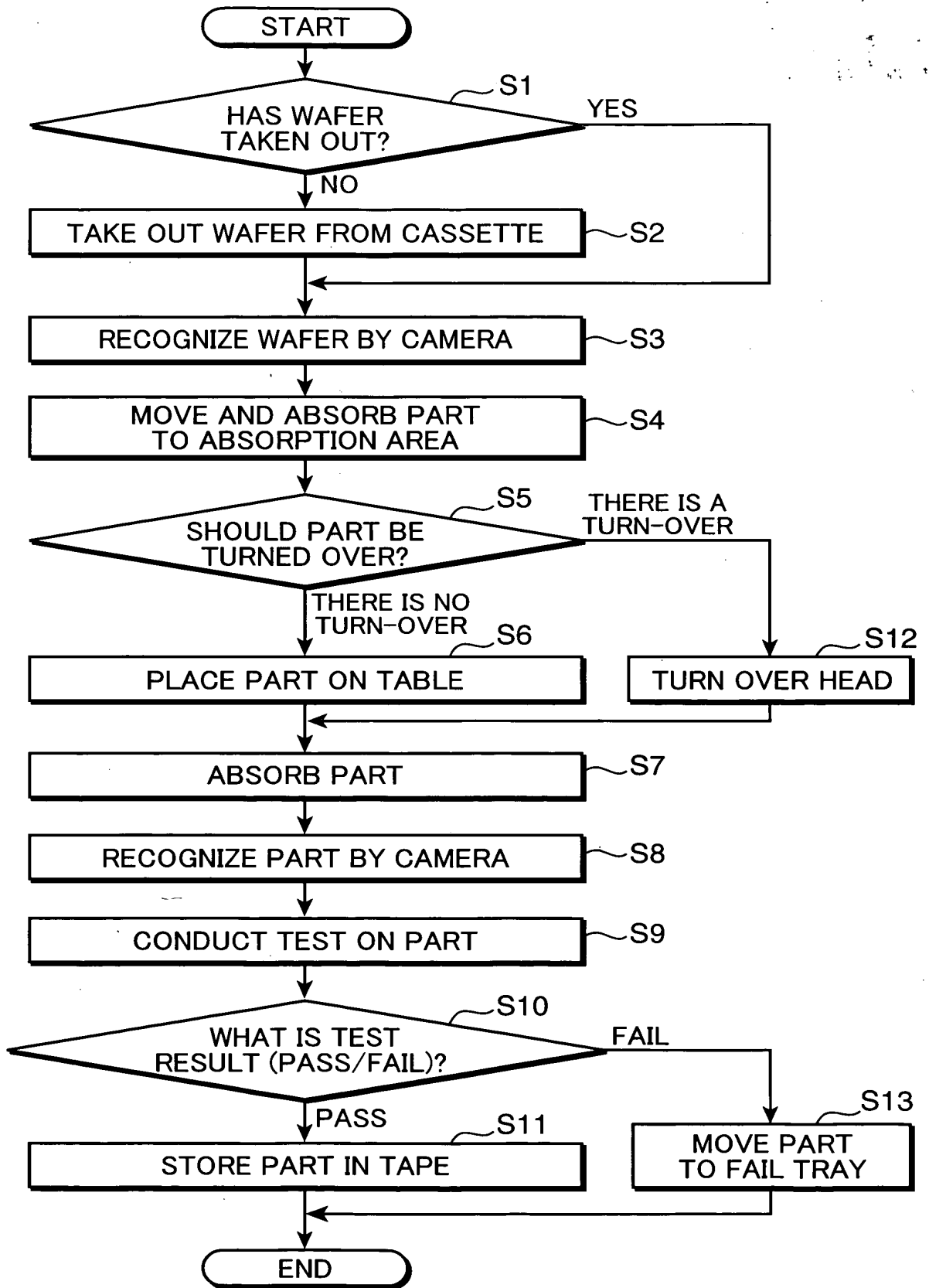


FIG. 48A

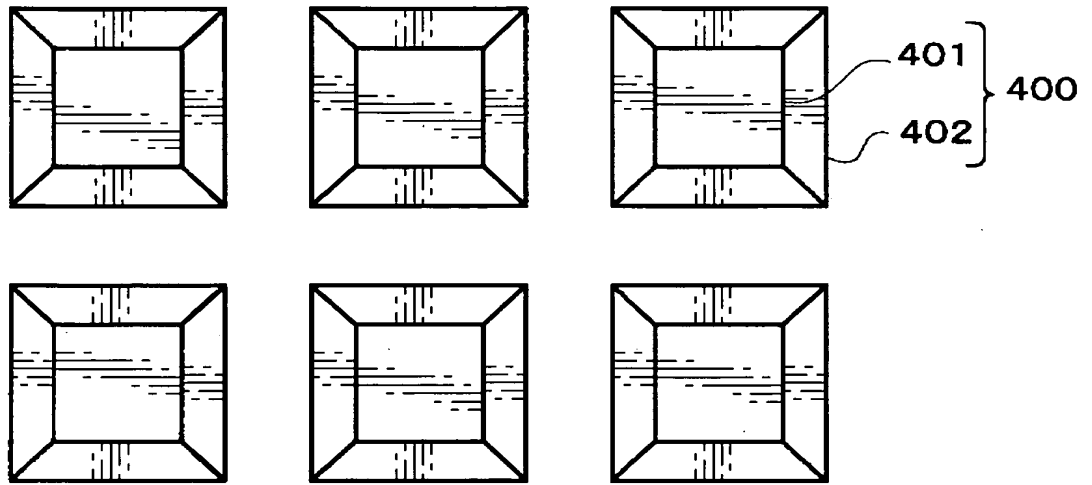


FIG. 48B

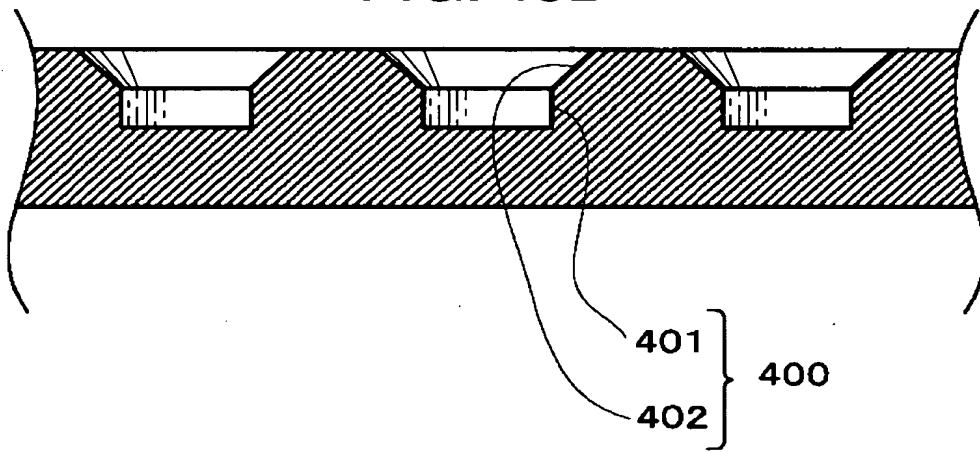


FIG. 49A

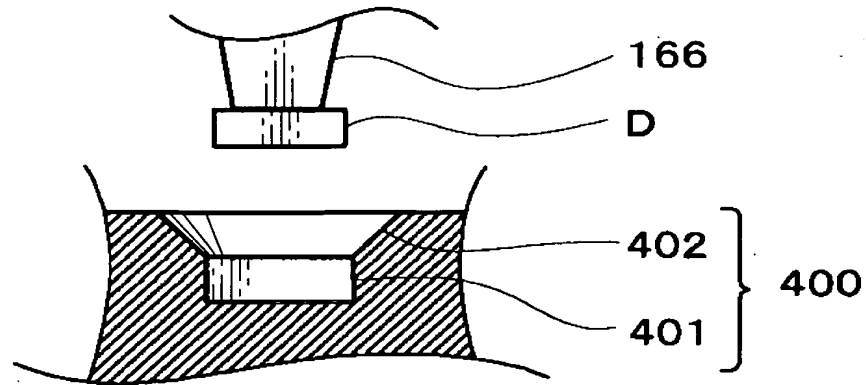


FIG. 49B

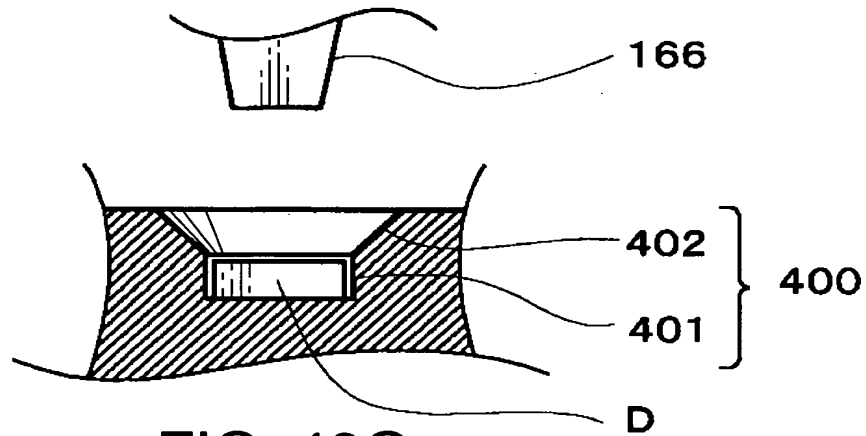


FIG. 49C

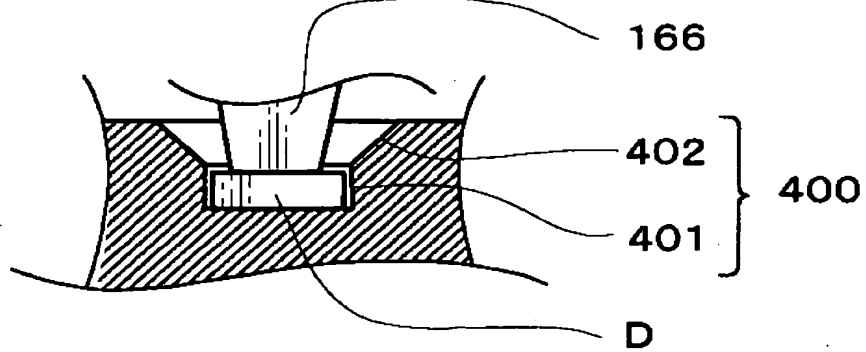


FIG. 50

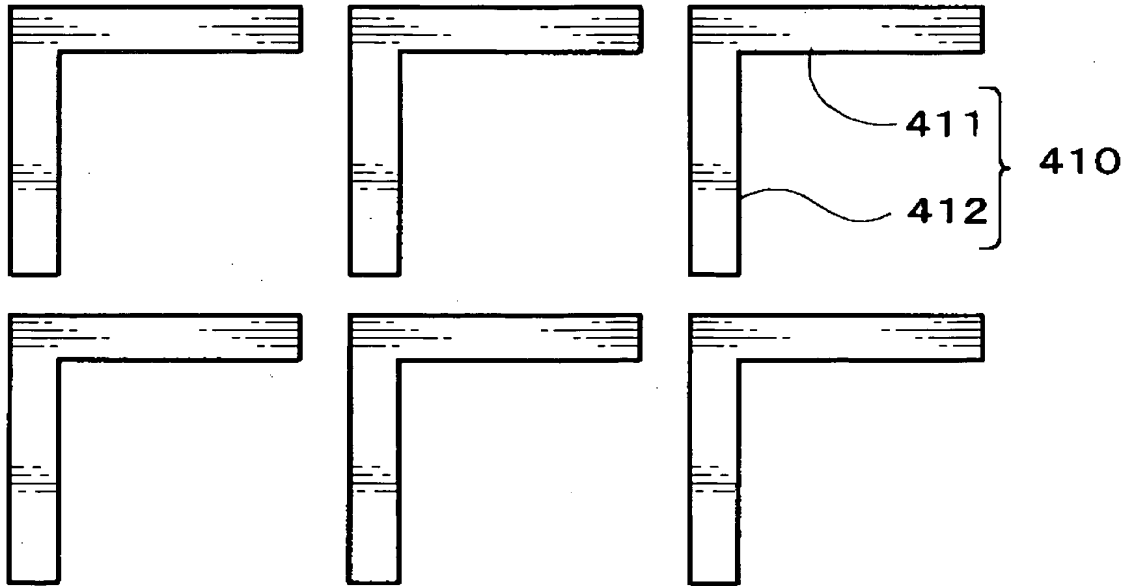


FIG. 51A

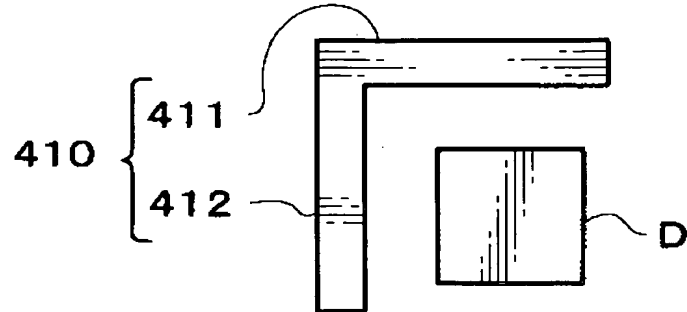


FIG. 51B

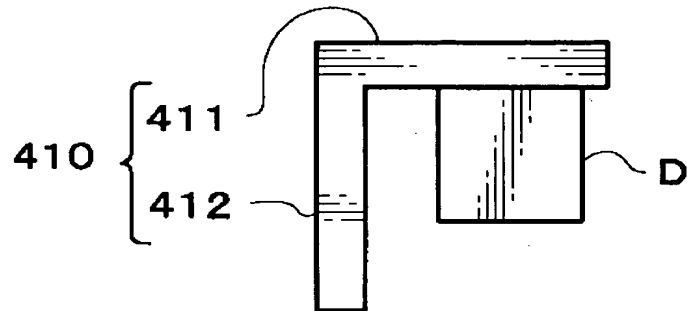


FIG. 51C

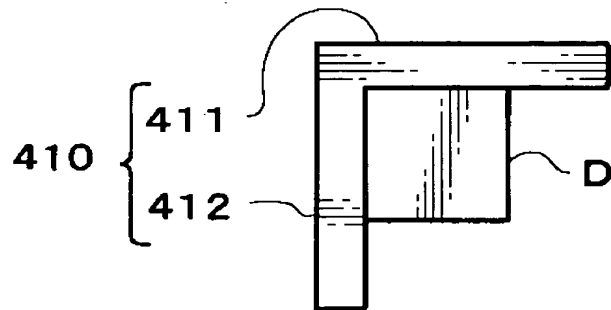


FIG. 52A

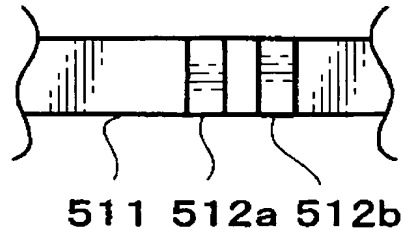


FIG. 52B

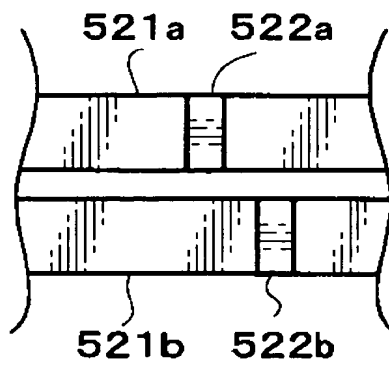


FIG. 52C

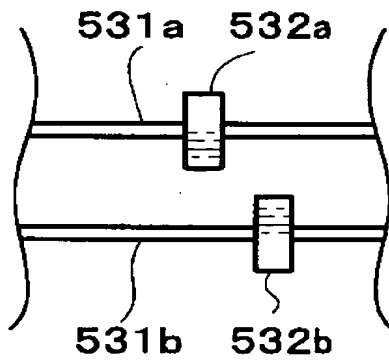


FIG. 52D

